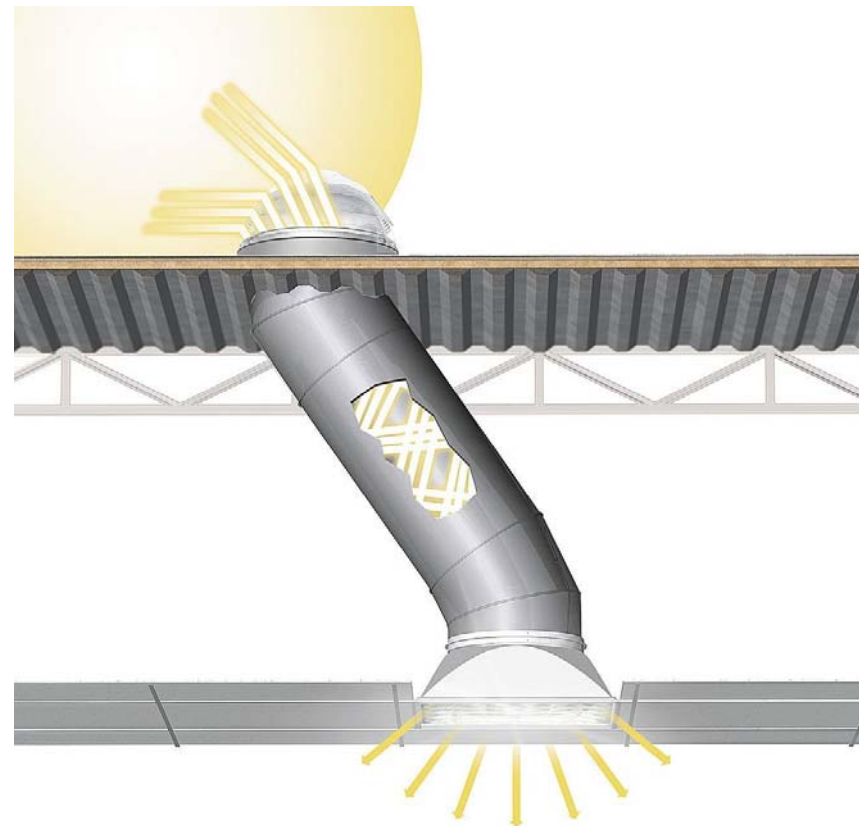
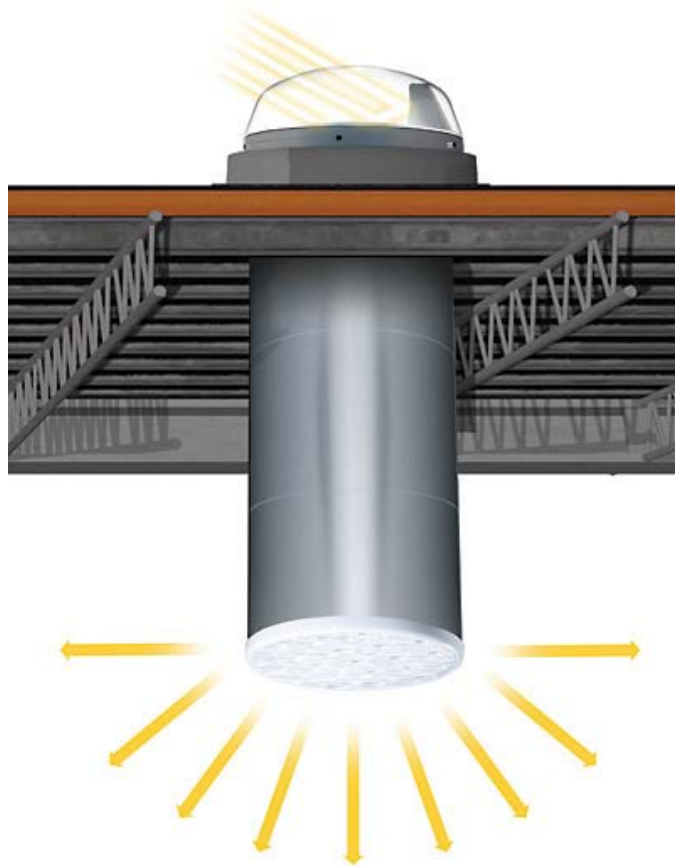


Les conduits de lumière Solatube® Gamme SolaMaster® 330DS



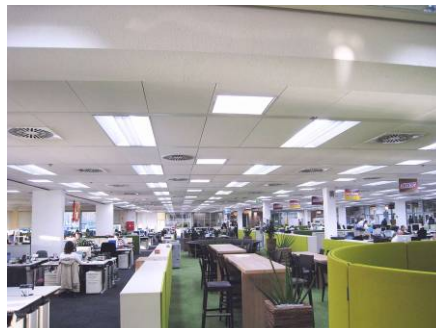
Les conduits de lumière Solatube[®]

Gamme SolaMaster[®] 330DS

- Dossier de présentation
 - Conduit de lumière 330DS-O
 - Conduit de lumière 330DS-C

Pourquoi choisir un conduit de lumière ?

- Pour une **lumière focalisée** :
Notamment dans les allées, les couloirs
- Pour les **pièces avec un plafond**
- Un élément **DESIGN** :
De la toiture ... Au plafond ...



Pourquoi choisir un conduit de lumière ?

- **Pas de chaleur :**
Un filtre infrarouge permet de bénéficier
- **Confort d'été :**
Pas d'ouverture sur l'extérieur mais la petitesse de son diamètre permet un réel confort d'été pour un éclairage performant
= Bon compromis entre : performance lumineuse, confort d'été et isolation thermique

Pourquoi choisir un conduit de lumière ?

- **Solution complète pour les PROS :**
Pour proposer à vos clients une solution complète !
 - Exutoires + Conduits de lumière naturelle
 - Lanterneaux + Conduits de lumière naturelle

Pourquoi choisir SOLATUBE® ?

- SOLATUBE® **Concepteur et leader mondial**
 - Création en 1986 en Australie
 - Depuis innovation permanente
 - Présence dans plus de 60 pays
 - Plus de 450 000 conduits installés par an
- Nature & Confort
 - LE spécialiste en France des conduits de lumière
 - Support technique si nécessaire
- Certifications, reconnaissance
 - CSTB ATEC 6/10-1836 valide jusqu'au 31/12/2013
 - BBA (British Board of Agreement) 4597
 - Trophée d'Or salon Bluebat 2009

Le dôme - Gamme SOLAMASTER 330DS

- COLLECTE

- Collecte à 360° : +2H de luminosité par jour par rapport à une collecte plate type fenêtre de toit



- GESTION DE LA CONDENSATION

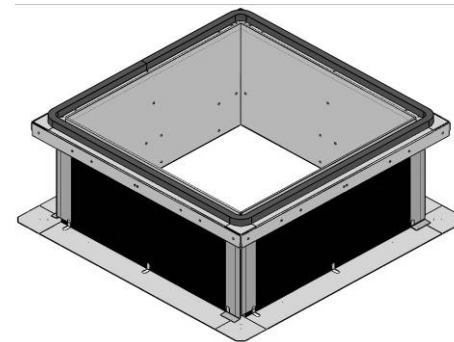
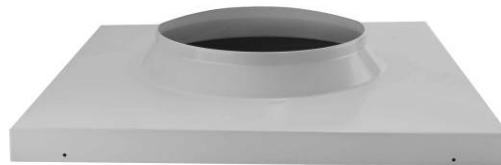
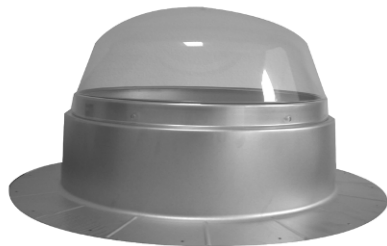
- Joint d'étanchéité



pour évacuer les gouttelettes d'eau vers l'extérieur

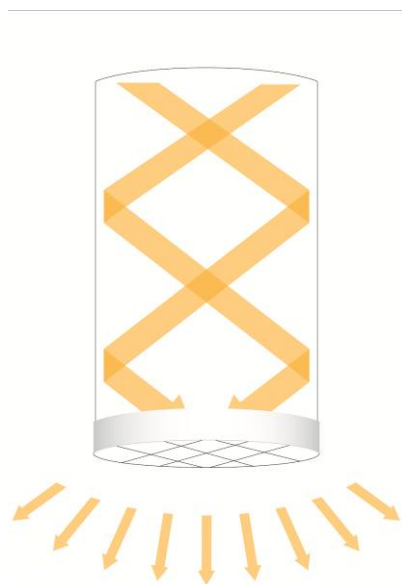
Le solin - Gamme SOLAMASTER 330DS

- **ETANCHEITE**
 - **Tous les solins sont 100% métalliques**
 - S'adaptent à toutes les couvertures de toit : terrasse béton, bac acier étanché, toiture végétalisée...
 - Costière isolée galva spécialement adaptée pour les bacs aciers étanchés



Le tube - Gamme SOLAMASTER 330DS

- TRANSMISSION : **Réfléchissant à 99.7%**
 - Longueur et angle adaptables pour + de souplesse



Rallonge de 600
ou 1200mm



Pièce permettant de créer un
angle de 0° à 30°
NOUVEAU : 2 adaptateurs
permettent de créer un angle
jusqu'à 90°



Le tube - Gamme SOLAMASTER 330DS

- DIFFUSION

- 2 types de diffuseurs :

- **330DS-O**

Pour les structures sans plafond type entrepôts...



- **330DS-C**

Pour les surfaces avec faux-plafond type bureaux...



Gamme SOLAMASTER 330DS

Exemples d'installation

Dans des commerces



Centre commercial Carrefour, Grèce



Gamme SOLAMASTER 330DS

Exemples d'installation

Gymnase BEIJING (Jeux Olympiques) – 148 tubes



Gamme SOLAMASTER 330DS

Exemples d'installation

Exemples de locaux carcéraux



Cellule dans la prison de Cardiff (UK) :
Tubes avec 22 mètres de longueur!

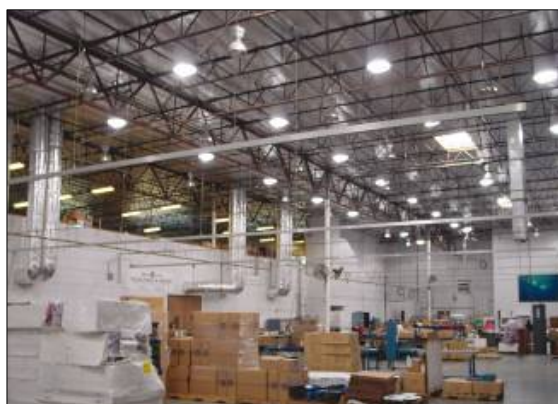
Gamme SOLAMASTER 330DS

Exemples d'installation

En usine



Entrepôts à racks serrés



Fabrication outillage



Usine agro-alimentaire

- Contact:

- NATURE ET CONFORT
18, rue des rosiéristes
69 410 Champagne au Mont d'Or
- Tel : 04 81 65 01 01
- Fax : 04 78 64 95 26
- contact@natureetconfort.fr
- www.natureetconfort.fr