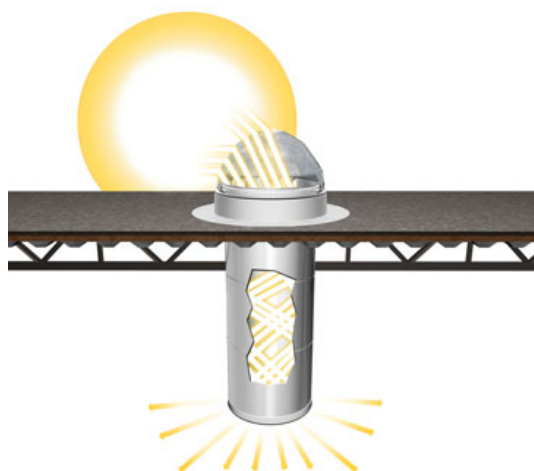
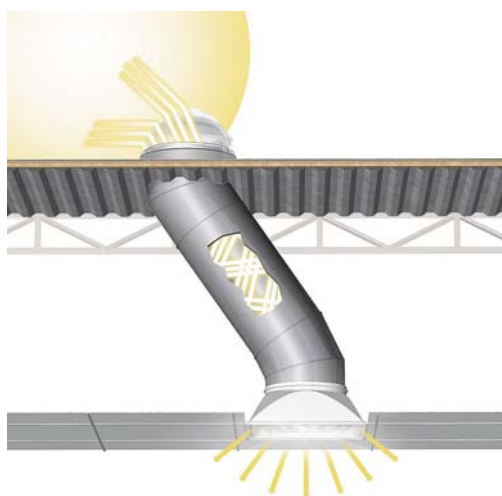


Gamme SOLAMASTER® de SOLATUBE®

SOLAMASTER®
330DS-O Modèle pour entrepôt
(Diffuseur rond pour structure sans plafond)



SOLAMASTER®
330DS-C Modèle pour bureaux
(Diffuseur pour dalles 600x600mm)



SOMMAIRE :

1.	Avertissement de montage	Page 2
2.	Vue éclatée - 330DS-C Faux Plafond (Diffuseur 600 x 600 - type bureau)	Page 4
3.	Vue éclatée - 330DS-O Tube suspendu (Plafond ouvert - type entrepôt)	Page 5
4.	330DS-C Haut de Costière avec boîte de transition pour dalles 600 x 600.....	Page 6
5.	330DS-O Haut de Costière pour tube suspendu.....	Page 10
6.	Installation du Solin plat - Hauteur 10, 20 ou 28cm	Page 12
7.	Rehausse	Page 14
8.	Coude 0 - 90°	Page 14
9.	Intégration boîte de transition pour plafond dur	Page 15
10.	Kit câble de suspension	Page 16
11.	Kit câble de suspension pour plafond suspendu	Page 17
12.	Lentille d'effet naturel.....	Page 18
13.	Accessoires Solatube® série SolaMaster.....	Page 19



Avis de NON-RESPONSABILITÉ

- Nature & Confort décline toute responsabilité en cas de frais supplémentaires imprévus engendrés par l'humidité de construction continue dans le système Solatube pendant l'installation ou dus à une installation incorrecte ou tout autre facteur externe.

AVERTISSEMENT

 **Avant de commencer votre installation, veuillez lire attentivement l'intégralité de cette notice, y compris ces avertissements. (L'utilisation de matériaux ou de méthodes non agréés par Solatube® International entraînera la nullité de la garantie).**

Solatube® International, INC. (le fabricant) et Nature & Confort (le distributeur) ne sauront être tenu responsables si l'architecte, l'entrepreneur, l'installateur ou le propriétaire ne respectent pas les lois, règlements, codes du bâtiment, codes de l'énergie, codes et directives relatifs aux risques d'incendie et à la sécurité, et garanties concernant la toiture ou s'ils n'adoptent pas les mesures de sécurité adéquates. L'installation de ce produit ne doit être effectuée que par une personne expérimentée dans l'utilisation des outils et des équipements nécessaires à cette opération. Pendant l'installation, pensez à vous protéger et à assurer la sécurité des autres personnes et de vos biens. Si vous avez le moindre doute quant à vos compétences et connaissances, consultez un expert qualifié avant de commencer l'installation.

L'installation est réalisée à vos propres risques !

L'installation des produits Solatube® peut être dangereuse et présenter des risques de blessures, de mort et de dégâts matériels. Ces dangers incluent notamment les risques suivants :

- **Pendant l'installation, les tubes réfléchissants du système d'éclairage zénithal Solatube® peuvent concentrer les rayons du soleil et entraîner une forte chaleur ou un incendie. Ne retirez le film protecteur qu'après avoir installé les différentes pièces. Avant et pendant l'installation, ne laissez pas les tubes sans surveillance ni au contact de matériaux combustibles, notamment au contact direct de la lumière du soleil. Évitez les brûlures.**
- Le système d'éclairage zénithal Solatube® et les produits Solar Star peuvent avoir des bords coupants. Utilisez toujours des gants en cuir ou en grosse toile lors de la manipulation et de l'installation des produits.
- L'installation d'un système d'éclairage zénithal Solatube® nécessite de monter et de travailler à des hauteurs dangereuses (échelle, échafaudage, toits et combles). Toute chute, y compris la chute d'objets, implique un risque de mort, de blessures et de dégâts matériels. Soyez vigilant afin de réduire au maximum les risques d'accidents. Veuillez, entre autres, à respecter les règles suivantes :
 - Veillez à ce qu'il n'y ait ni personnes, ni animaux, ni objets inutiles dans la zone située au-dessous de votre espace de travail.
 - Évitez de travailler sur des surfaces glissantes ou humides.
 - Utilisez des chaussures à semelle antidérapante.
 - Choisissez une échelle solide et calez-la correctement.
 - Ne travaillez que dans de bonnes conditions climatiques.
 - Lorsque vous êtes dans les combles, veillez à faire porter votre poids sur des zones solides et saines ; le matériau des cloisons sèches n'est pas conçu pour supporter le poids d'une personne.
- Pour réduire les risques d'incendie, d'électrocution et de blessures lors de l'utilisation d'outils électriques, des mesures élémentaires de sécurité doivent toujours être prises (port de lunettes de protection ou de toute autre protection pour les yeux, notamment) ; par ailleurs, la zone de travail doit être dégagée de l'ensemble des fils électriques, tuyaux de gaz et conduites d'eau et de tout autre obstacle.
- Lorsque vous travaillez dans les combles ou toute autre zone poussiéreuse, nous vous recommandons de porter un masque ou un respirateur afin d'éviter toute irritation des poumons. Les combles peuvent être sombres, confinés et présenter des températures extrêmes. Prenez garde aux objets saillants et tranchants. N'entamez pas vos travaux d'installation s'il n'y a personne à proximité ou à portée de voix pour vous venir en aide, au besoin.
- Les produits Solatube® ne sont pas conçus pour résister au poids d'une personne, d'outils ou de tout autre objet. Marcher ou déposer des objets sur le système peut entraîner des blessures et des dégâts matériels. Si le produit est endommagé, ses capacités peuvent en être diminuées ; le système doit donc être immédiatement réparé. Pour assurer la sécurité de votre installation, veuillez respecter les consignes d'installation.

Composants électriques

- Avant de procéder à l'installation, à l'entretien ou au nettoyage de l'élément, coupez l'alimentation électrique depuis le panneau électrique et verrouillez celui-ci pour éviter que l'alimentation ne soit rétablie accidentellement. Si les moyens de coupure de l'alimentation ne peuvent pas être verrouillés, attachez solidement sur le panneau électrique un dispositif d'alarme bien visible tel qu'un panneau avertisseur.

Repose de la toiture

- Les produits Solatube® nécessitent une attention spéciale s'ils sont retirés en vue de la repose de la toiture. Afin d'assurer un retrait et une réinstallation corrects, veuillez contacter votre représentant Solatube® International.

Veuillez consulter les conseils d'installation pour le produit approprié ci-dessous :

Conseils d'installation des systèmes d'éclairage zénithal

Ces instructions sont un guide complet pour l'installation d'un système d'éclairage zénithal Solatube® dans les conditions suivantes. Pour d'autres types de toit, veuillez contacter votre représentant Solatube® International qui vous fournira des informations supplémentaires.

**Bac acier sec / étanché – Toiture végétalisée - Tuiles
Terrasse Béton – Toit plat multicouche**




Conseils d'installation des systèmes d'éclairage zénithal (suite)

- Prévoyez au moins 2 à 3 heures pour l'installation, en particulier s'il s'agit de votre première fois.
- Pendant la journée, éteignez toutes les lumières de la pièce à équiper pour évaluer la quantité de lumière entrant par les fenêtres et pour déterminer l'emplacement qui convient le mieux au système d'éclairage zénithal Solatube®. Pour éclairer une zone spécifique, placez le système au-dessus de la zone, non au centre de la pièce. Cela évitera que la zone désirée ne se retrouve dans l'ombre d'objets de grande taille.
- Mesurez la distance entre le toit et le plafond. Si vous ne disposez pas de suffisamment de tubage, veuillez contacter votre représentant Solatube® International pour en obtenir.
- Évitez les zones du toit ombragées par des arbres, des cimes ou des cheminées, ainsi que la proximité de canaux ou de vallées. Évitez aussi les zones de toit qui présentent des obstructions telles que les gicleurs d'incendie, l'équipement CVC, les tuyaux de gaz, d'eau ou d'évacuation, ou encore les conduits de cheminée et assurez-vous que le toit est capable de supporter une installation sans que l'étanchéité n'en soit affectée, ni la structure du bâtiment affaiblie.
- Pour une adhérence optimale, tous les adhésifs, joints et bandes doivent être appliqués sur des surfaces propres et sèches à une température minimale de 21 °C (70 °F).
- Le ruban adhésif contient un adhésif sensible à la pression ; celle-ci doit être appliquée sur toutes les jonctions pour un collage approprié. Le ruban adhésif n'est pas conçu pour servir de support structurel des tubes de prolongation. Pour assurer l'intégrité structurelle de l'installation, utilisez les fixations fournies par le fabricant sur toutes les jonctions entre les tubes de prolongation qui se chevauchent.



Conseils d'installation du régulateur d'intensité lumineuse

- N'installez le gradateur d'éclairage Solatube® que sur un système d'éclairage zénithal convenablement aligné.
- Reportez-vous à la notice du régulateur d'intensité lumineuse pour plus d'information.



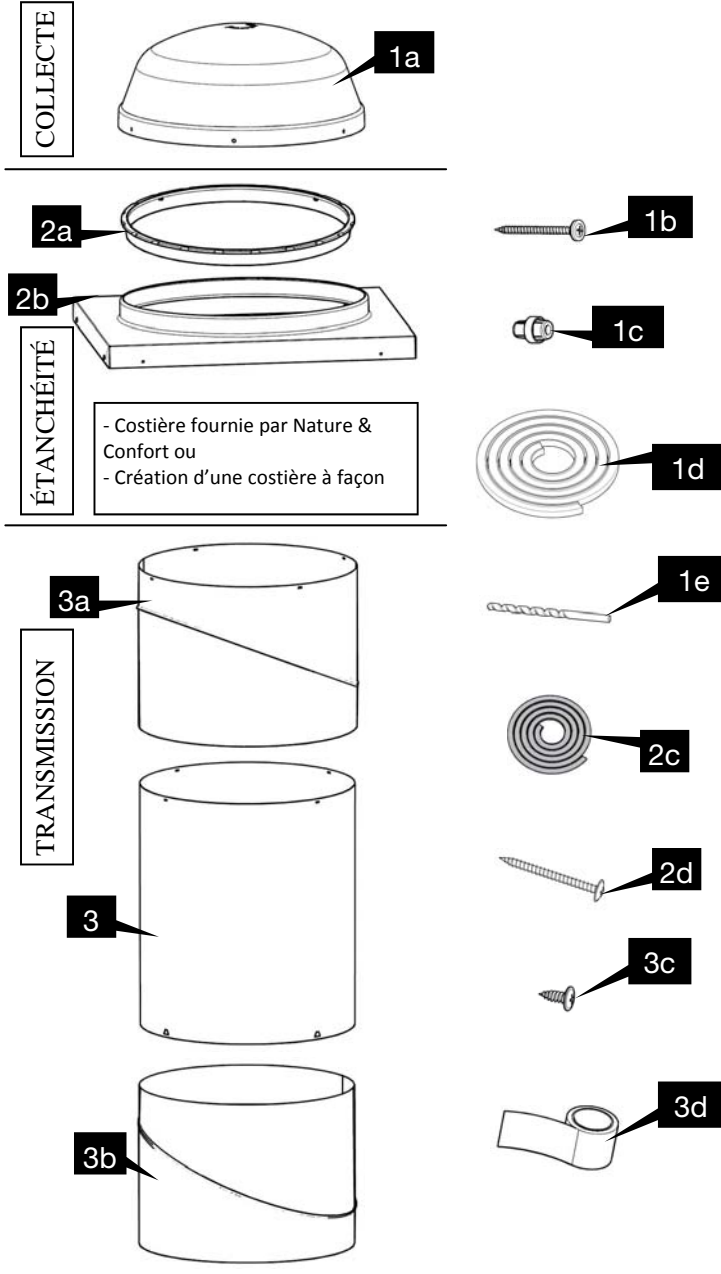
Attention, avant toute installation, respectez les différentes réglementations françaises en vigueur selon la couverture du bâtiment. Le respect de ces règles est essentiel pour la pérennité de votre toiture (protection, isolation et étanchéité)

- La mise en œuvre d'un système Solatube® sur « une toiture en tuile canal » introduit des dispositions complémentaires en référence au « **DTU 40.22** » et font l'objet d'un avis technique 6/10-1836.
- La mise en œuvre d'un système Solatube® sur « une toiture en tuile mécanique » introduit des dispositions complémentaires en référence au « **DTU 40.21 et 40.211** » et font l'objet d'un avis technique 6/10-1836.
- La mise en œuvre d'un système Solatube® sur « une toiture en tuile plate » introduit des dispositions complémentaires en référence au « **DTU 40.23** » et font l'objet d'un avis technique 6/10-1836.
- La mise en œuvre d'un système Solatube® sur « une toiture revêtue d'une étanchéité » introduit des dispositions complémentaires en référence au « **DTU 43** » et font l'objet d'un avis technique 6/10-1836.
 - DTU 43.1 : Travaux d'étanchéité des toitures-terrasses avec éléments porteurs en maçonnerie
 - DTU 43.3 : Mise en œuvre des toitures en tôles d'acier nervurées avec revêtement d'étanchéité
 - DTU 43.4 : Toitures en éléments porteurs en bois et panneaux dérivés du bois avec revêtements d'étanchéité
- La mise en œuvre d'un système Solatube® sur « une couverture par éléments métalliques en feuille et en longues feuilles » introduit des dispositions complémentaires en référence au « **DTU 40.4** » et font l'objet d'un avis technique 6/10-1836.

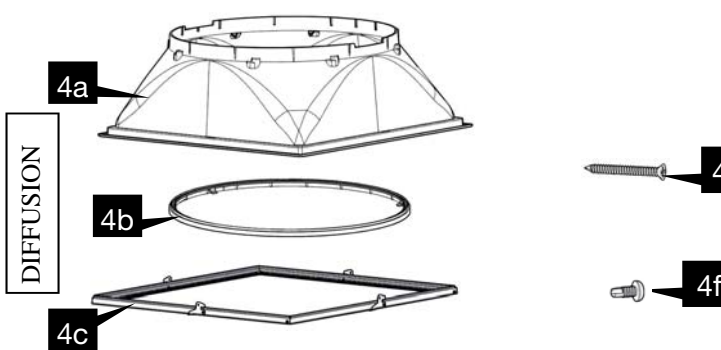
Pour les diamètres 530 mm, conformément aux DTU, des chevêtres devront être installés en fonction du type de couverture et du diamètre de pénétration (se référer aux DTU correspondantes).



330DS-C Faux-Plafond ▶ Diffuseur 600 x 600

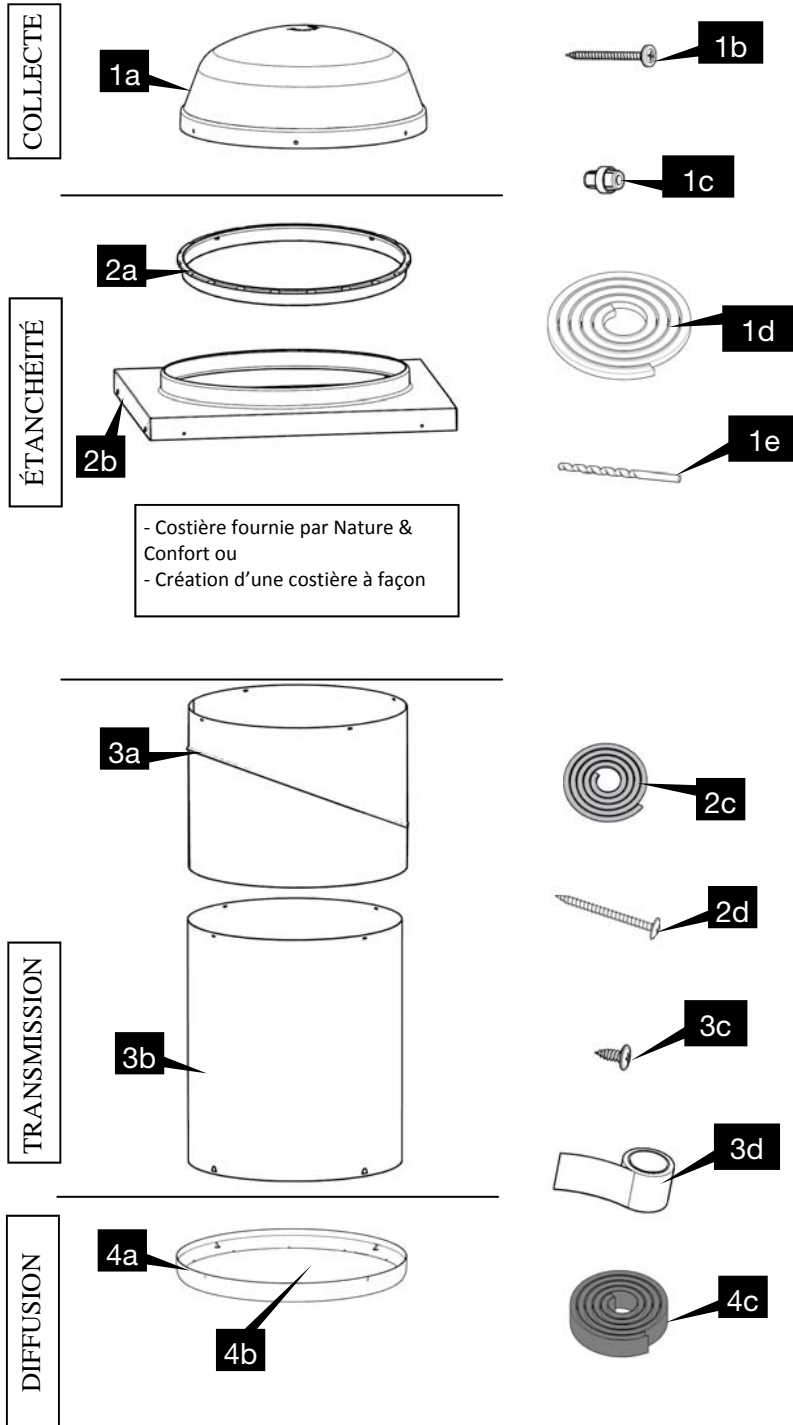


Liste des pièces*		Quantité
1	COLLECTE	
	a. Dôme 330 DS (avec réflecteur LightTracker™)	(1)
	b. Vis pour le dôme n° 8 x 40 mm	(4)
	c. Entretoise du dôme	(3)
	d. Joint du dôme	(1)
2	e. Mèche n° 40 (2,5 mm)	(1)
	ÉTANCHÉITÉ	(1)
	a. Anneau du tube*	(1)
	b. Solin pour toit 200 mm , 280 mm ou le Haut de Costière	(1)
	c. Joint de la bague du tube	(1)
3	d. Vis de solin - n° 10 x 50 mm	(21)
	e. Costière réalisée en partenariat avec HEXADÔME : Costière galva isolée bitumen (facultatif)	(1)
	TRANSMISSION	
	Rallonge Spectralight® Infinity 610 mm (facultatif) avec kit de fixation du tube	
	a. Tube supérieur avec angle adaptateur (facultatif)	
4	b. Tube inférieur avec angle adaptateur (facultatif)	(1)
	c. Vis du tube - n° 8 x 14 mm	(10)
	d. Ruban adhésif 50 mm - 5,5 m	(2)
	DIFFUSION	
4	a. Boîte de transition pour dalles 600 x 600 mm classement feu M2	(1)
	b. Lentille effet naturel (facultatif)	(1)
	c. Diffuseur s'intégrant à la place d'une dalle 600 x 600 mm : cadre métal	(1)
	e. Vis de forage - n° 6 x 40 mm (pour les plafonds en dur uniquement)	(4)
	f. Vis de forage n° 8 x 16 mm	(2)



* Tous les kits ne contiennent pas la totalité des pièces présentées ici, consultez les étiquettes.

330DS-O Plafond ouvert ► Tube suspendu (ENTREPÔT)



Liste des pièces*		Quantité
1	COLLECTE	
	a. Dôme 330 DS (avec réflecteur LightTracker™)	(1)
	b. Vis pour le dôme n° 8 x 40 mm	(4)
	c. Entretoise du dôme	(3)
	d. Joint du dôme	(1)
2	e. Mèche n° 40 (2,5 mm)	(1)
	ÉTANCHÉITÉ	(1)
	a. Anneau du tube*	(1)
	b. Solin pour toit 200 mm, 280 mm ou le Haut de Costière	(1)
	c. Joint de la bague du tube	(1)
3	d. Vis de solin - n° 10 x 50 mm	(21)
	e. Costière réalisée en partenariat avec HEXADÔME : Costière galva isolée bitumen (facultatif)	(1)
	TRANSMISSION	
	a. Rallonge Spectralight® Infinity 610 mm (facultatif) avec kit de fixation du tube	
4	b. Tube supérieur avec angle adaptateur (facultatif)	
	c. Vis du tube - n° 8 x 14 mm	(10)
	d. Ruban adhésif 50 mm - 5,5 m	(2)
4	DIFFUSION	
	a. Anneau du diffuseur	(1)
	b. Diffuseur	(1)
	c. Joint du diffuseur	(1)

Outils nécessaires :		(Hors étanchéité)
Scie sauteuse ou scie égoïne électrique		Couteau multi-usages
Marteau		Pistolet à mastic
Mètre ruban		Crayon de menuisier
Tournevis cruciforme Phillips		Cisaille à tôle
Boussole magnétique		Équipement de sécurité nécessaire

* Tous les kits ne contiennent pas la totalité des pièces présentées

330DS-C Notice d'installation

Haut de costière avec boîte de transition pour dalles 600 x 600

Avant toute chose, localiser les différents diffuseurs. Se placer au plafond pour déterminer le meilleur emplacement pour percer.
Sur le toit, éviter ombrage, climatiseur...
Respecter l'étanchéité selon les norms DTU 43 (Relevé minimum de 15cm sur toit plat (< à 5°))

1 Installez le Haut de costière sur le toit selon l'emplacement du diffuseur

a Mastic d'étanchéité

Réalisez la costière (permet de couronner le matériau du solin pour toit)

L'ouverture de la toiture doit être circulaire avec un diamètre de 550 mm

b Dimension interne 685 mm

Afin de limiter l'air chaud dans la costière, veuillez remplir l'espace avec de l'isolant sur toute la hauteur de la costière.

c Vis du solin

d

* Pour les ZOGV, appliquez 4 vis supplémentaires à l'évent de la costière.

NATURE & CONFORT® peut vous proposer une costière isolée réalisée sur mesure. Contactez-nous!

Consultez la page 12 pour obtenir des instructions concernant les autres solins.

2 Fixez la boîte de transition

Si vous avez un plafond en dur, consultez la page 15 de la notice

a Plafond en « T »

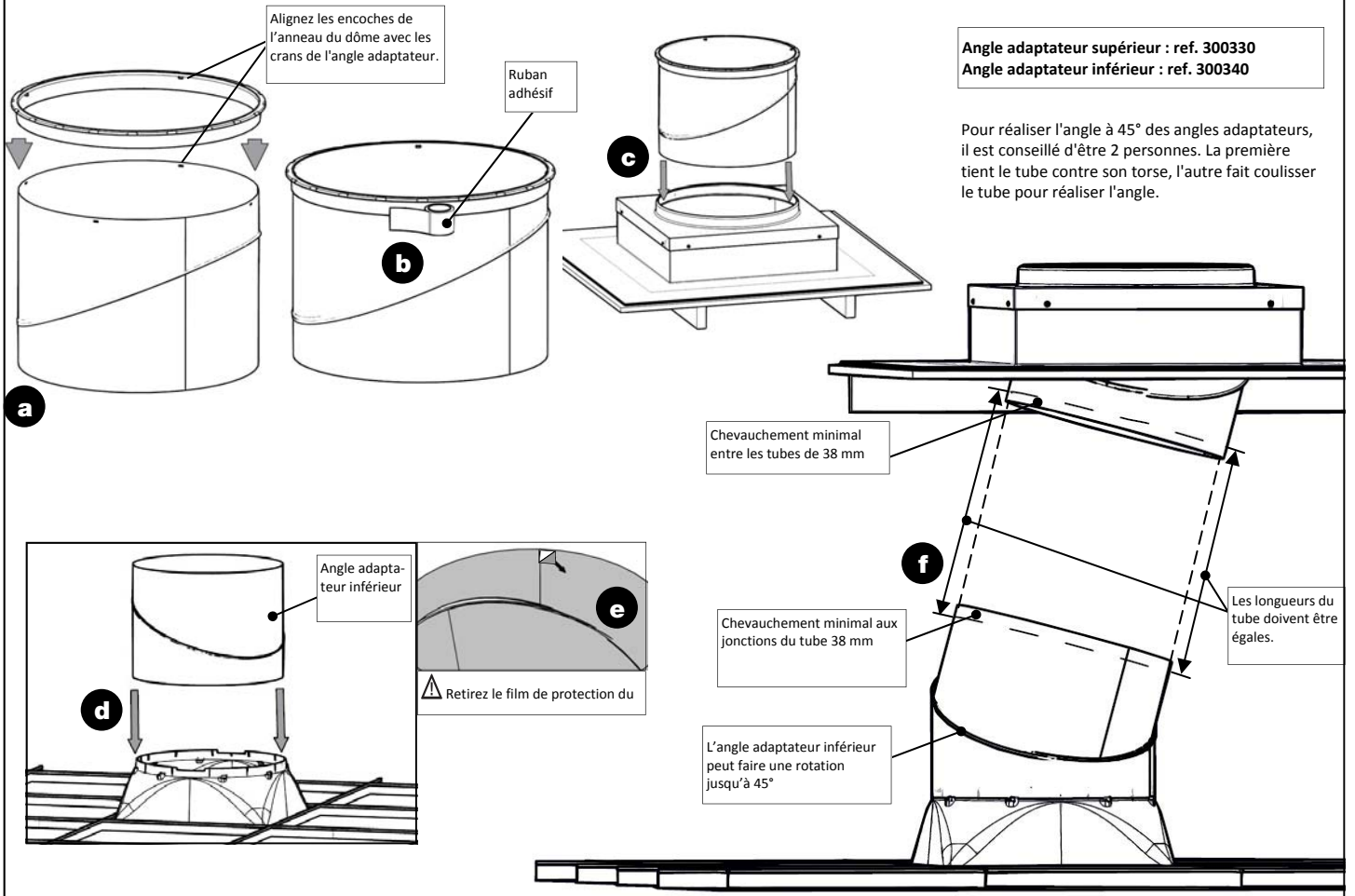
b

Boîte de transition classée au feu M2 réalisée par NATURE & CONFORT®. Contactez-nous pour plus d'informations!

Consultez la page 10 pour obtenir des instructions concernant le diffuseur pour tube suspendu (pour entrepôt).

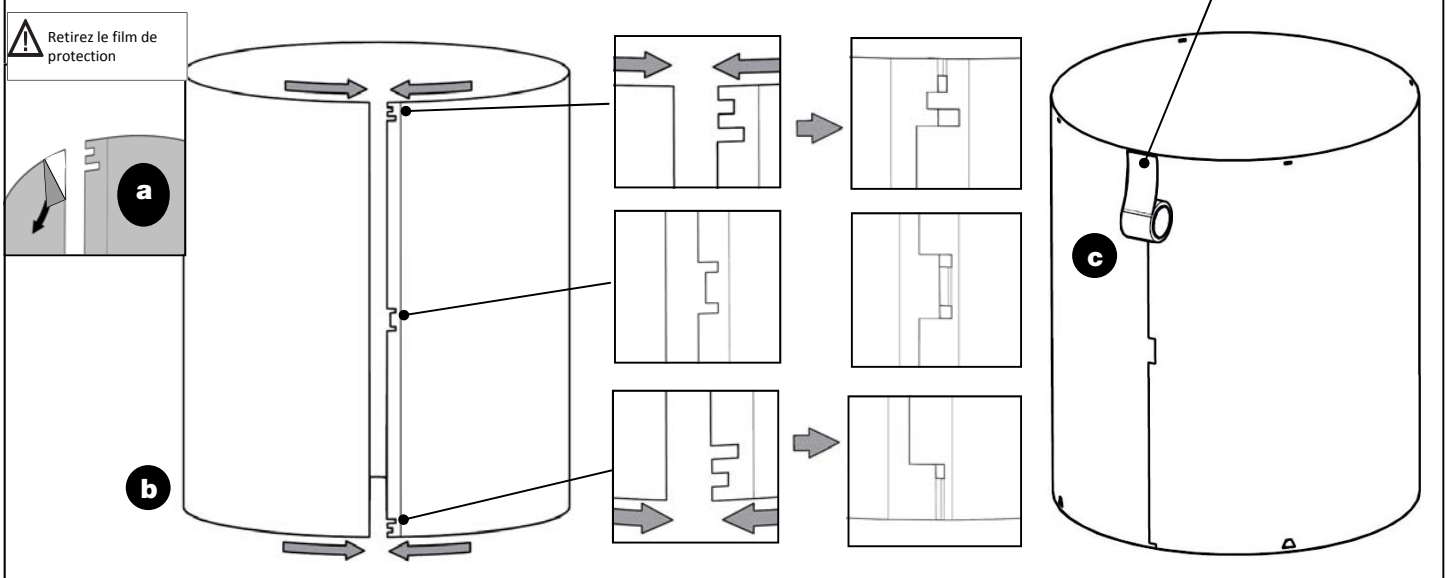
3 Installez les angles adaptateurs "supérieur" et/ou "inférieur" ; mesurez le passage du tube .

L'anneau du dôme peut être installée sur le tube supérieur avec un angle adaptateur ou un tube de prolongation droit (voir l'étape 5).



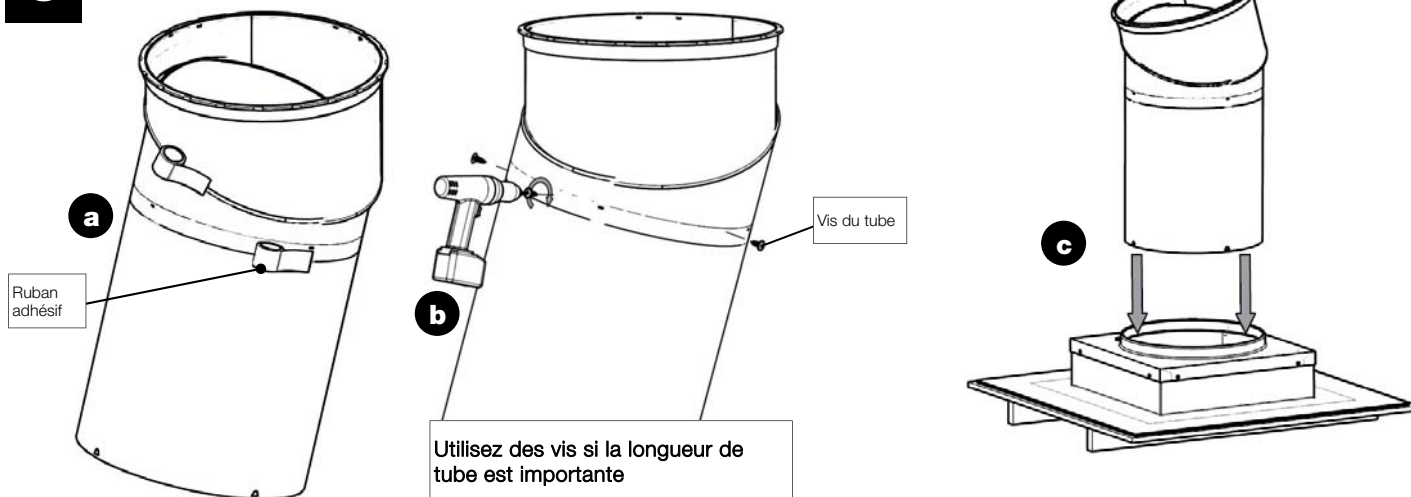
4 Assemblez les rallonges (ou tube de prolongation)

L'utilisation des différentes encoches permet de donner une forme légèrement conique aux tubes, en allant donc du plus étroit en haut (encoche profonde) au plus large en bas (encoche peu profonde)



5

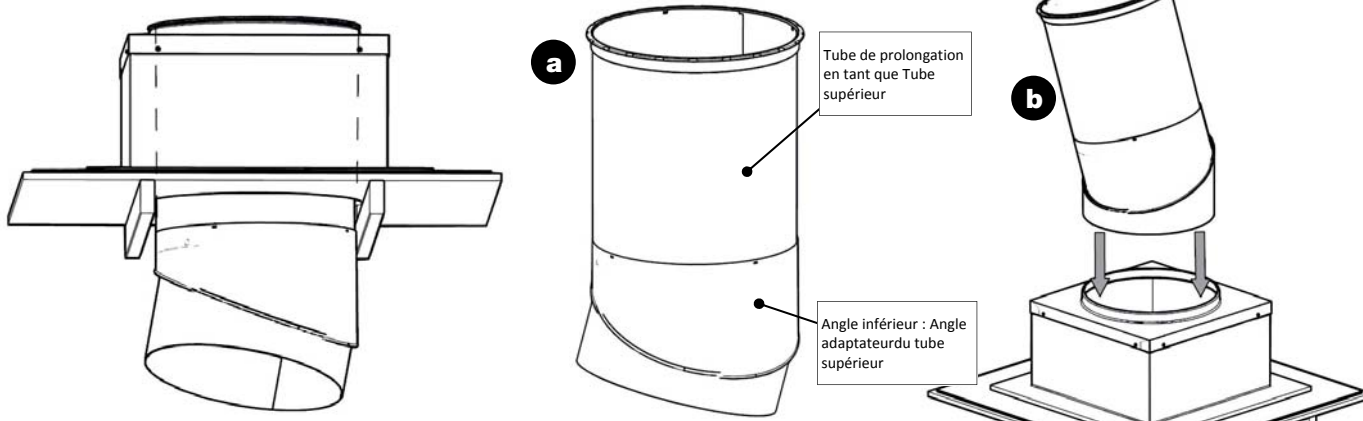
Assemblez et installez la longueur du tube par le haut depuis votre toiture



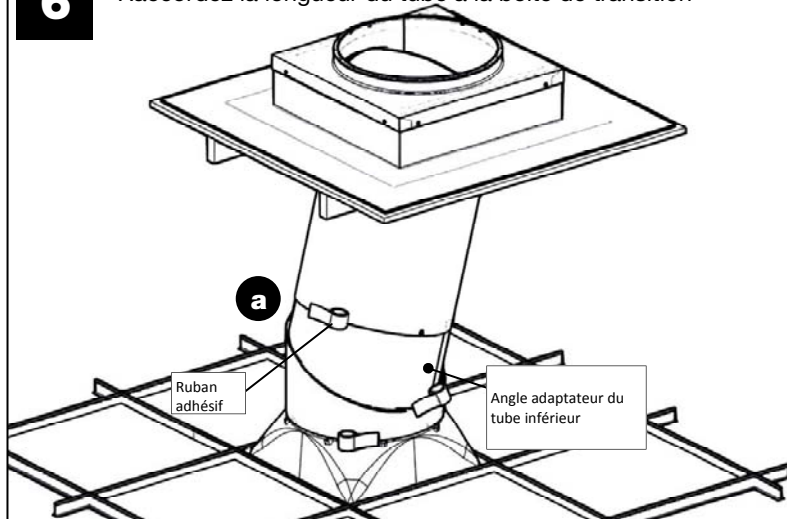
Passage du tube pour Haut de costière

Pour les hauts de costière ou les éléments de structure d'obstruction, un tube de prolongation droit (rallonge) est nécessaire et se place en tant que "Tube supérieur". Utilisez la configuration ci-dessous :

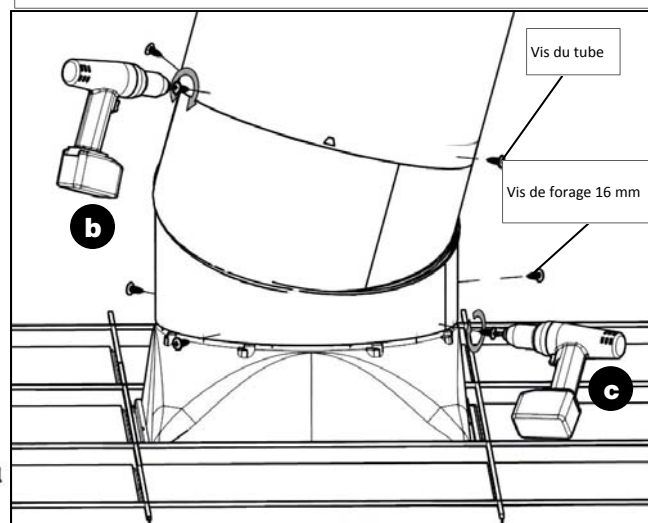
Tube de prolongation : ref. 300 380
Angle inférieur : ref. 300 340

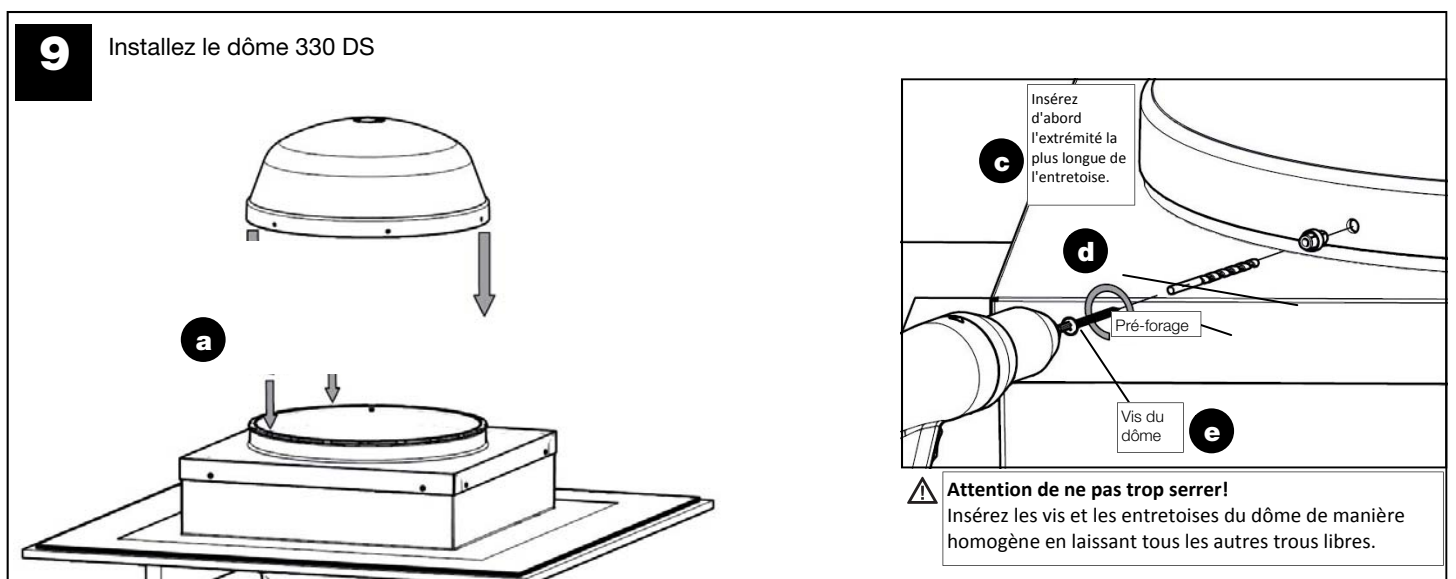
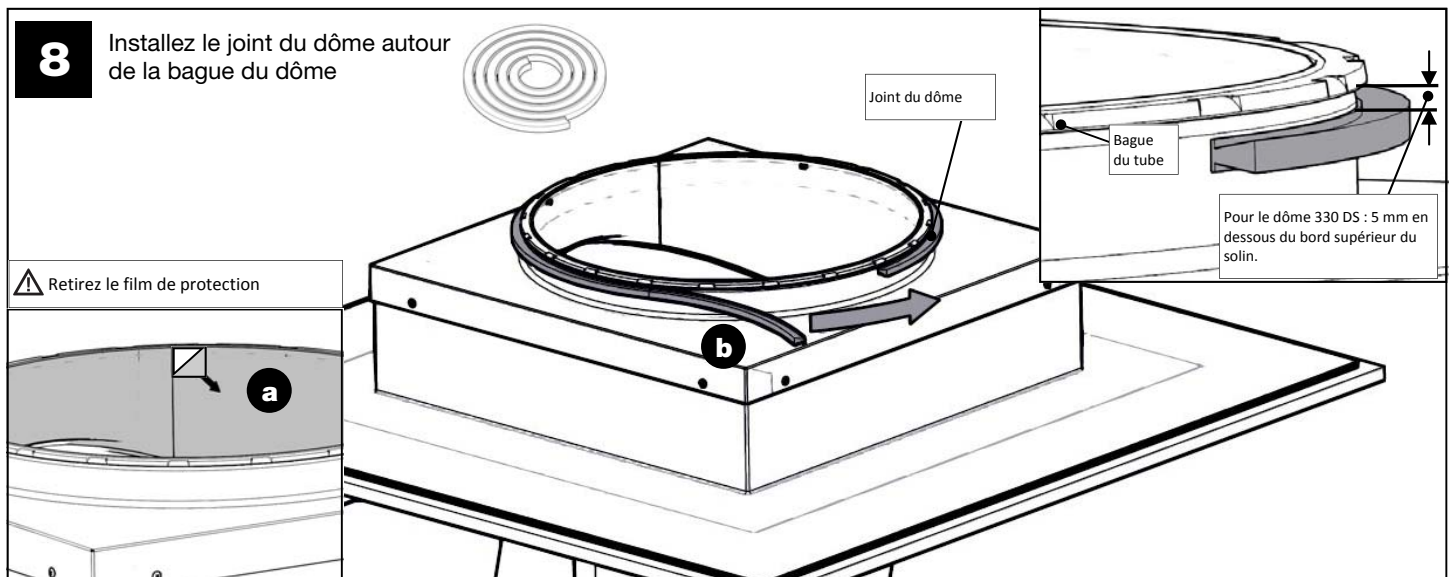
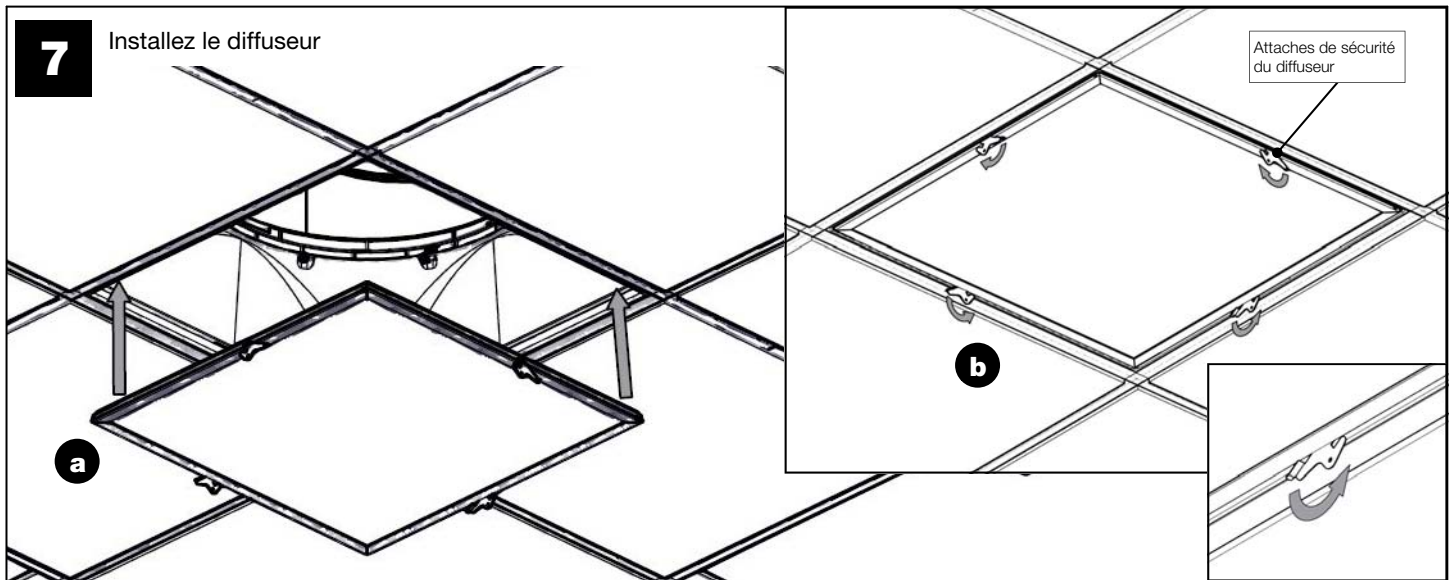
**6**

Raccordez la longueur du tube à la boîte de transition



Utilisez des vis uniquement si la longueur de tube est importante



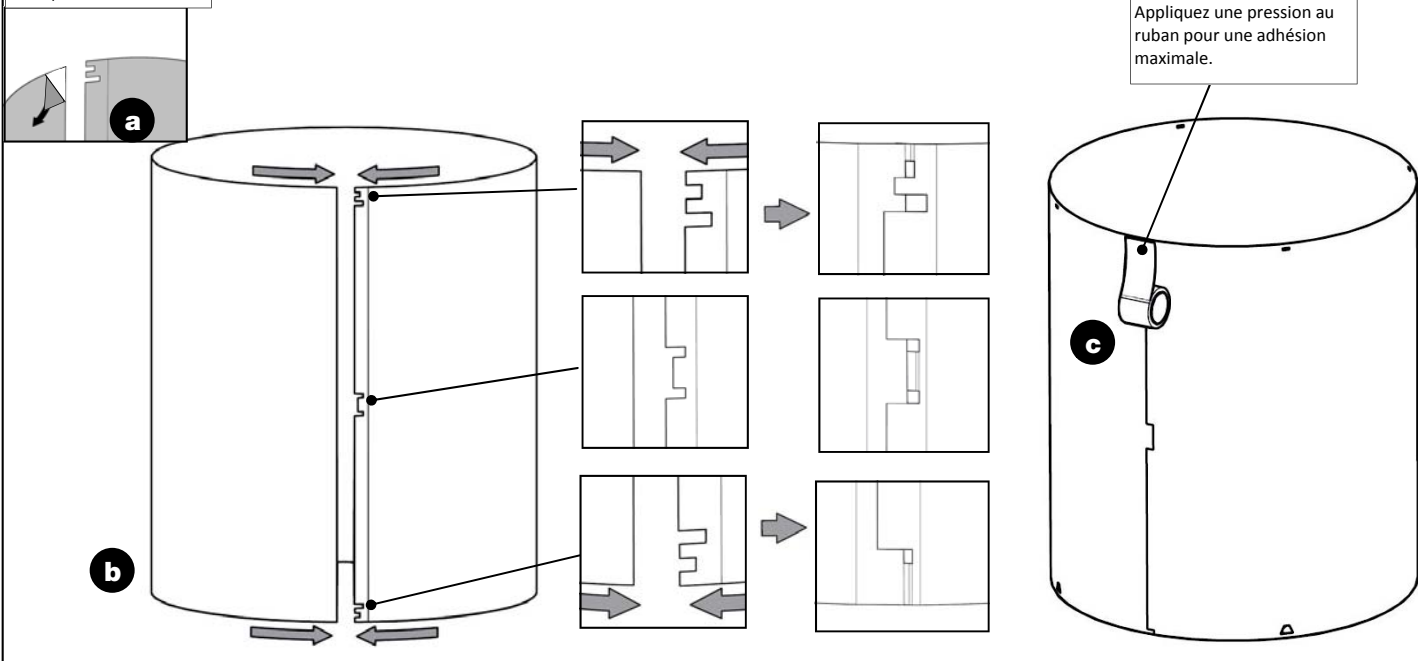


11

Assemblez les rallonges (ou tube de prolongation)

L'utilisation des différentes encoches permet de donner une forme légèrement conique aux tubes, en allant donc du plus étroit en haut (encoche profonde) au plus large en bas (encoche peu profonde)

Retirez le film de protection

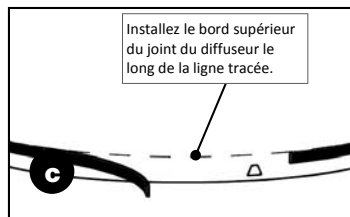
**330DS-O** Notice d'installation

Haut de costière avec tube suspendu (pour entrepôt)

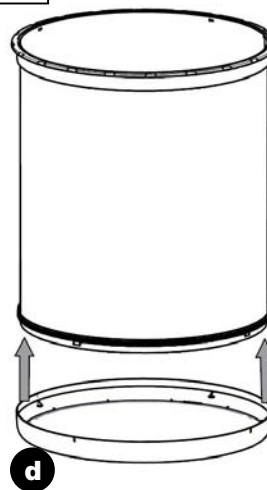
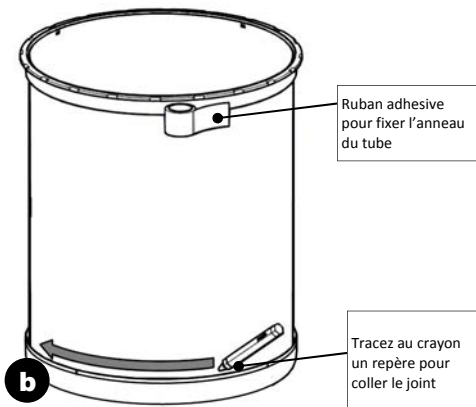
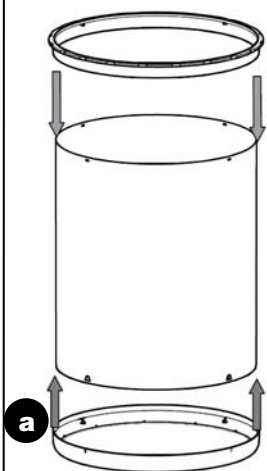
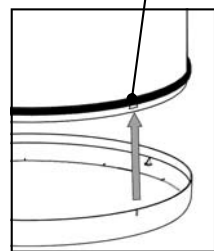
12

Installez l'anneau du dôme et le diffuseur si aucun angle adaptateur.

Si vous avez un angle adaptateur, se reporter à la page 7.



Alignez les encoches du diffuseur avec les crans du tube.



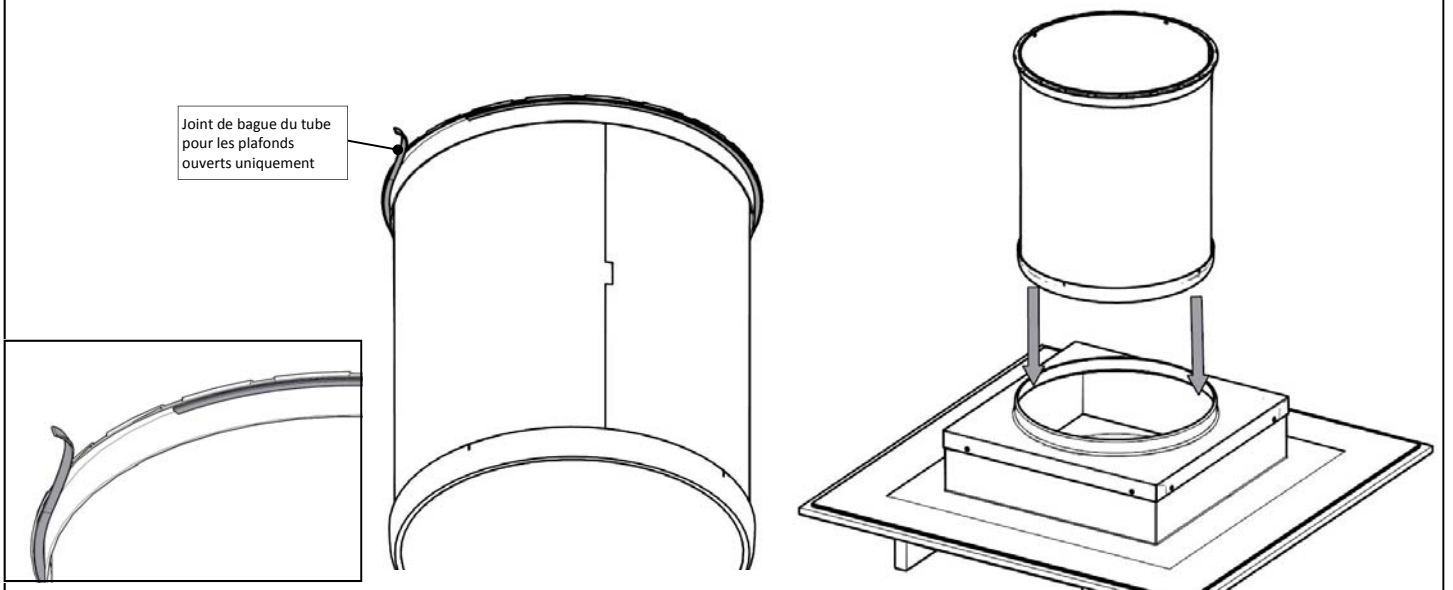
Mettez une bande de scotch sur tout le pourtour du diffuseur



13

Pour les plafonds ouverts

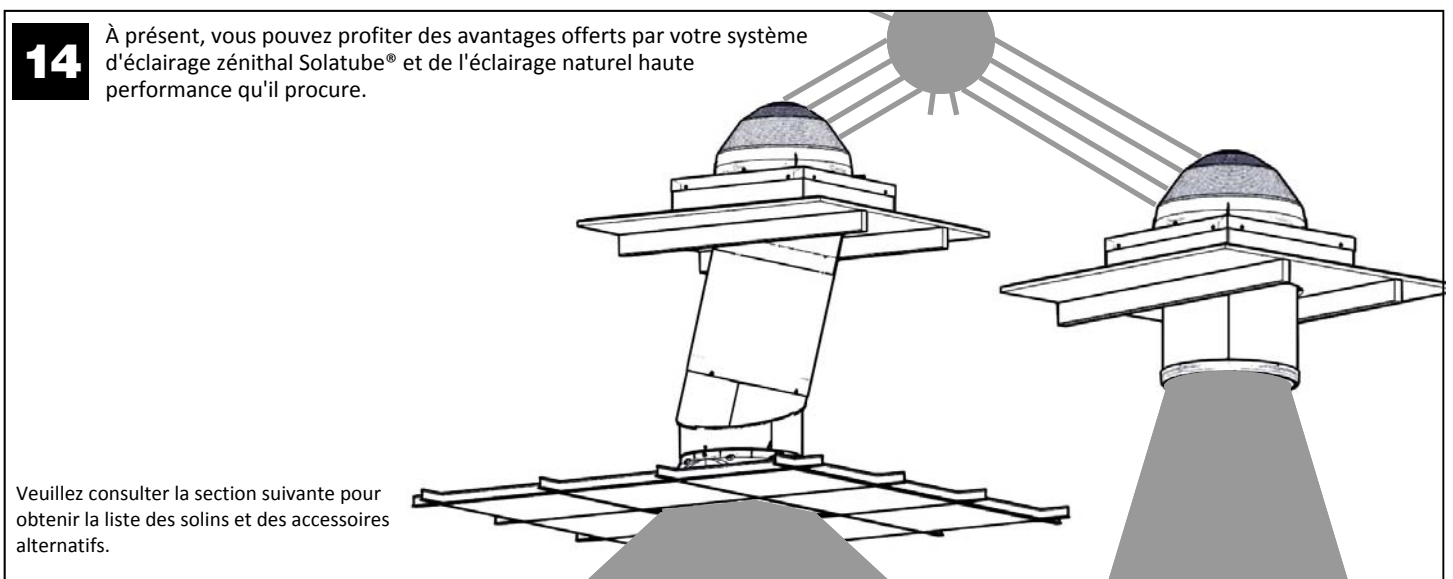
Appliquez le joint de l'anneau du dôme et installez le passage du tube



Revenez à l'étape 4 page 7 pour appliquer les instructions suivantes.

14

À présent, vous pouvez profiter des avantages offerts par votre système d'éclairage zénithal Solatube® et de l'éclairage naturel haute performance qu'il procure.



Veillez consulter la section suivante pour obtenir la liste des solins et des accessoires alternatifs.

330DS-C ou 330DS-O Notice d'installation Annexe

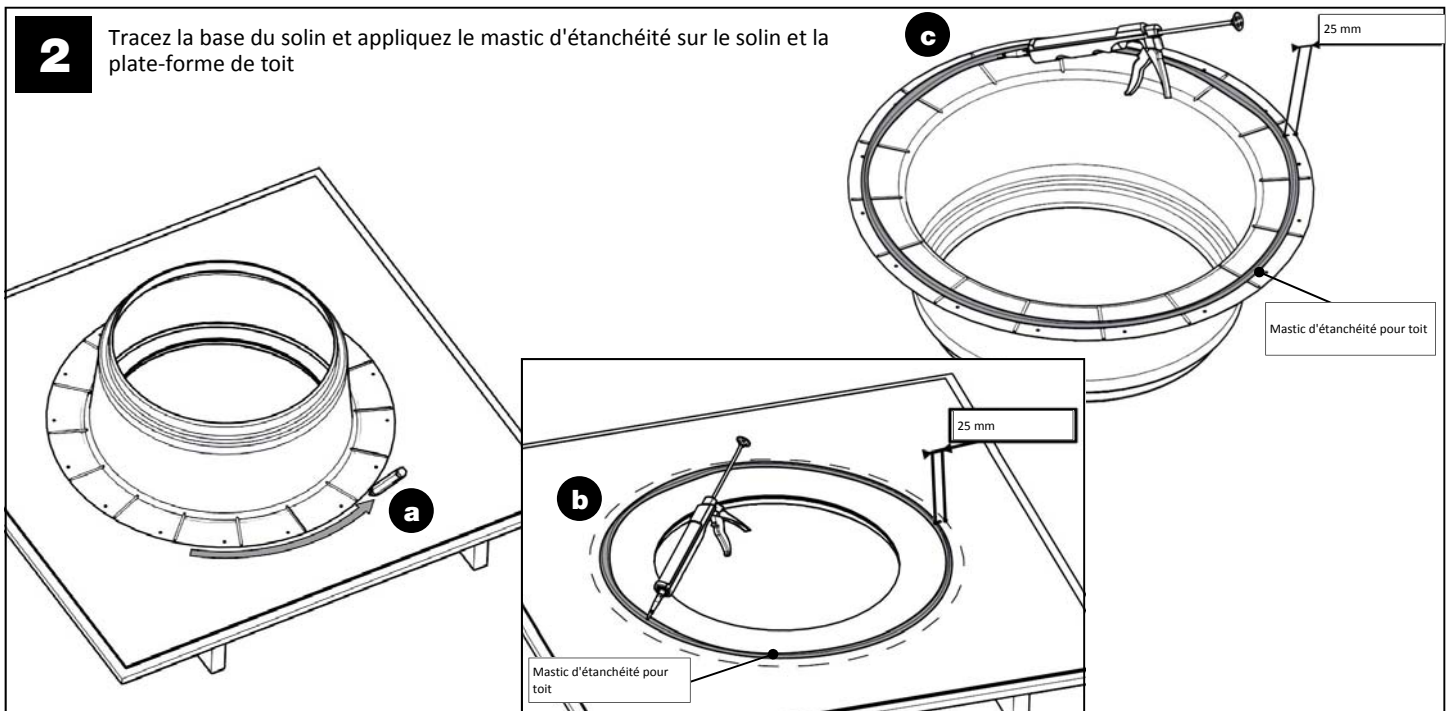
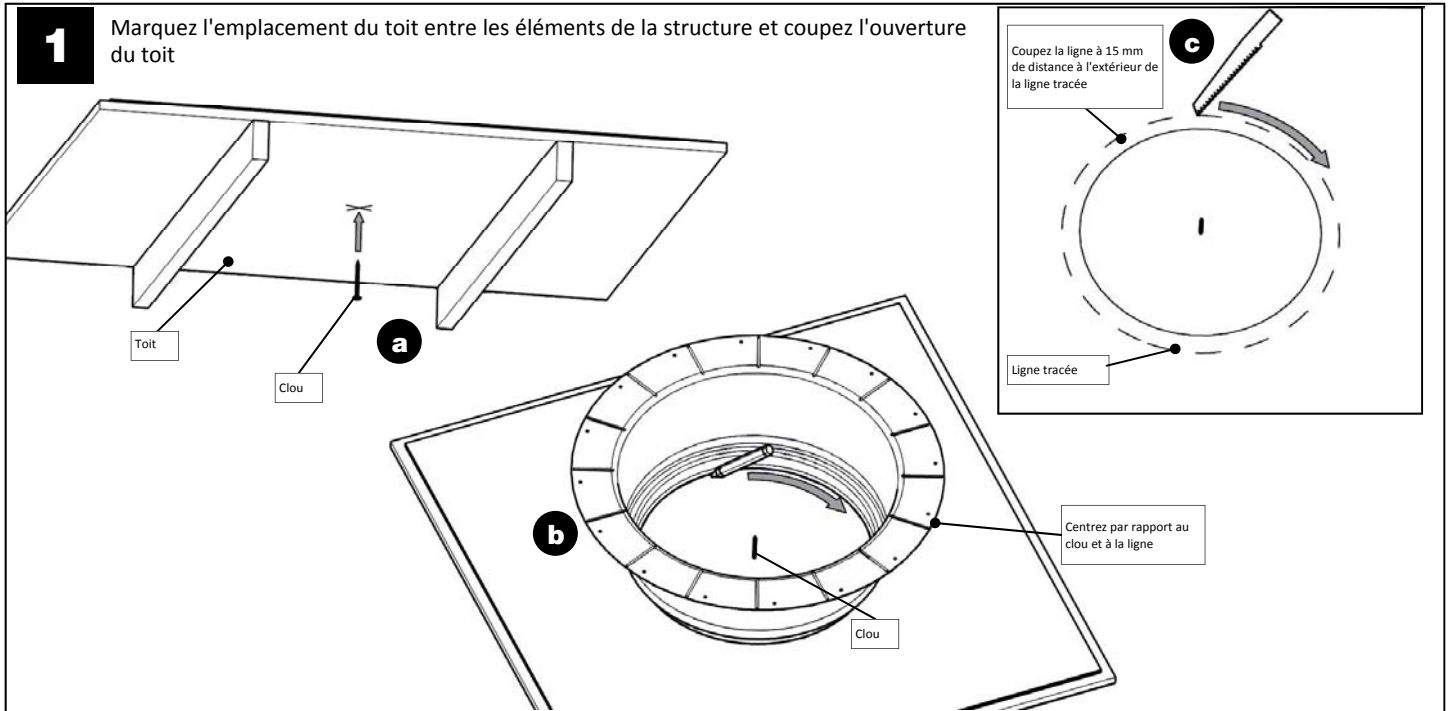
Solin plat hauteur 10,20 ou 28cm

Liste des pièces	Quantité
1 Solin 200 mm, 280 mm	(1)
2 Vis du solin - n° 10 x 50 mm	(21)

Matériaux et outils supplémentaires	Quantité
1 Mastic d'étanchéité pour toit	(3)
2 Raclette	(1)

Posez le solin avec le côté plat vers le haut.

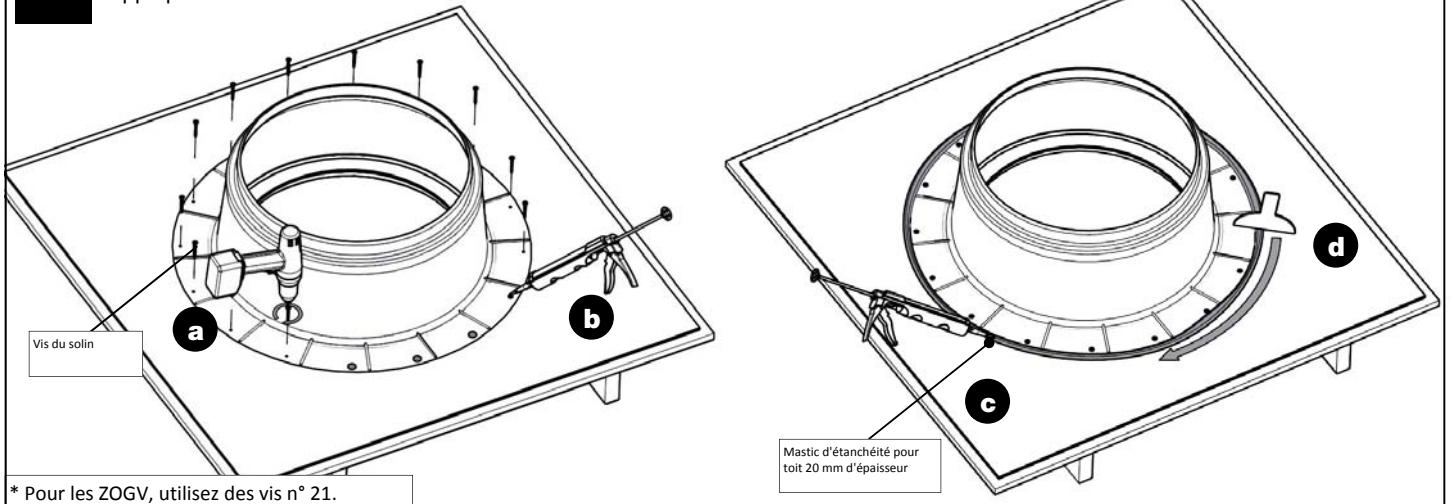
Veillez à ce que l'ouverture du solin coïncide avec l'ouverture sur le toit. Collez le solin et son isolation sur la toiture.



3

Fixez le solin sur le toit.*

Appliquez le mastic d'étanchéité et étalez-le uniformément à l'aide de la raclette

**Revenez à l'étape 3 page 7 pour appliquer les instructions suivantes.**

**Afin de respecter la norme DTU 43, il est peut-être nécessaire d'installer une ou plusieurs rehausses sur le solin.
Pour connaître son installation, rendez-vous page 14.**

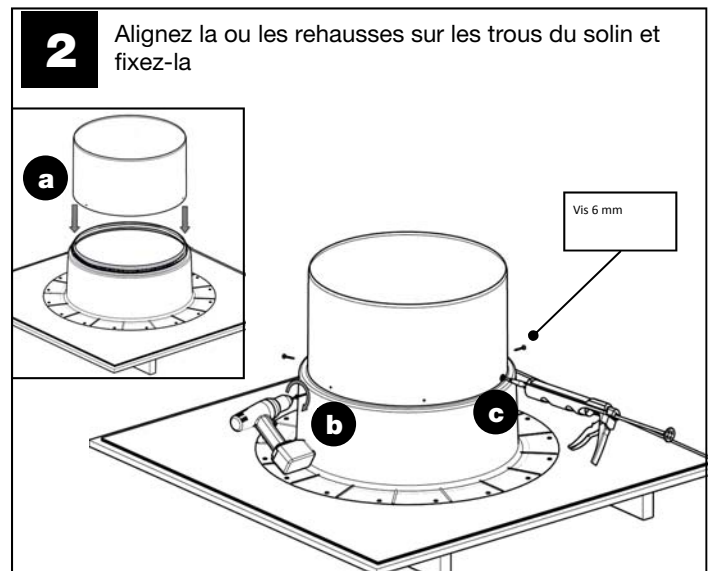
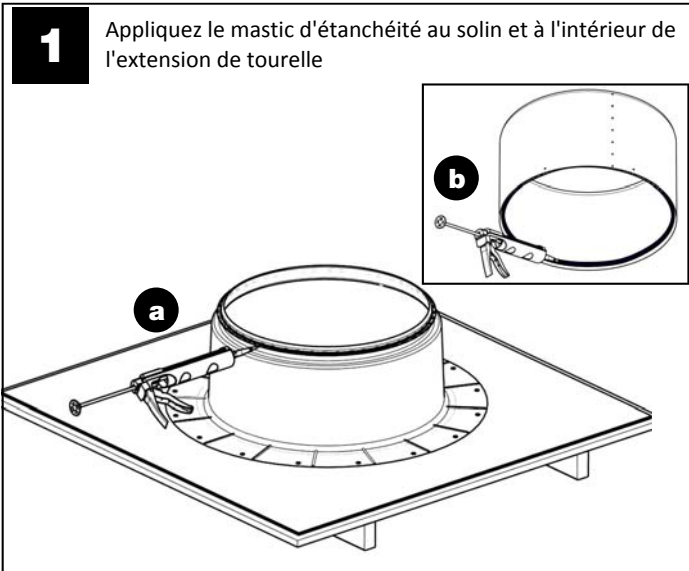
330DS-C ou 330DS-O Notice d'installation Annexe

Rehausse

Liste des pièces	Quantité
1 Rehausse	(1)
2 Vis 6 mm *	(4)

* Vis 20 mm pour extension de tourelle 1 200 mm uniquement

Matériaux et outils supplémentaires	Quantité
1 Mastic d'étanchéité pour toit	(1)



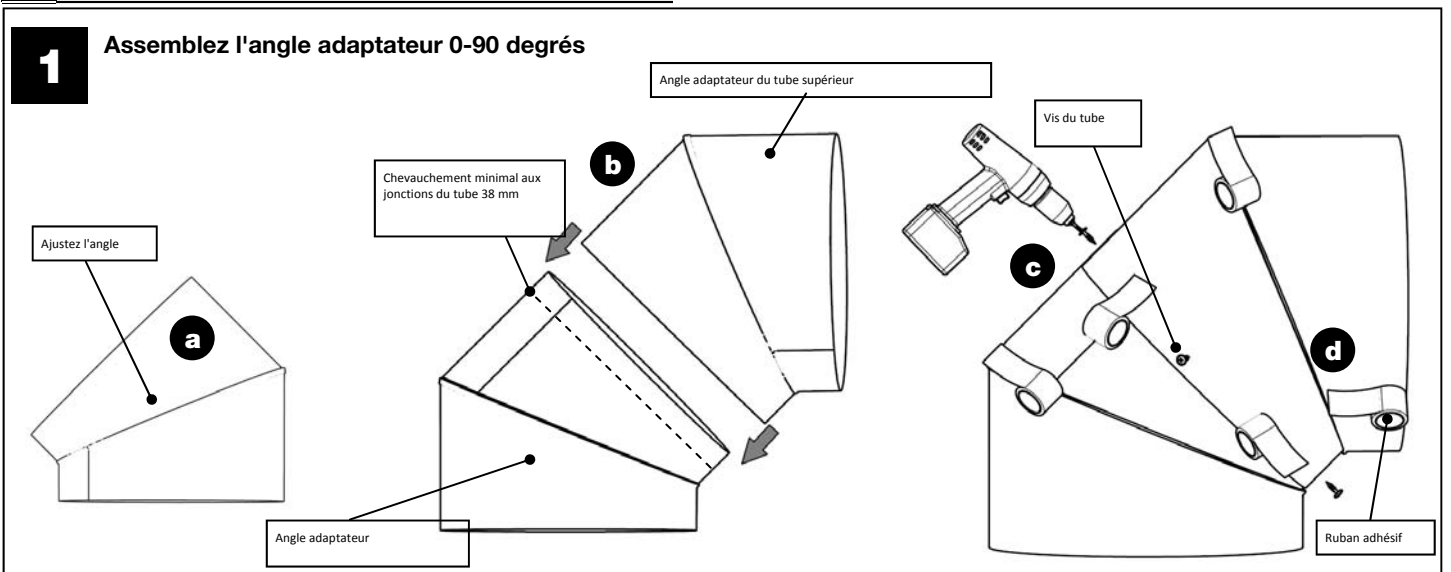
Revenez à l'étape 3 page 7 pour appliquer les instructions suivantes.

330DS-C ou 330DS-O Notice d'installation Annexe

Coude 0-90° degrés

Liste des pièces	Quantité
1 Angle adaptateur du tube supérieur	(1)
2 Angle adaptateur intérieur	(1)
3 Vis de tube - n° 8 x 14 mm	(8)
4 Ruban adhésif de 51 mm x 2 m	(2)

Matériaux et outils supplémentaires	Quantité
1 Aucun	

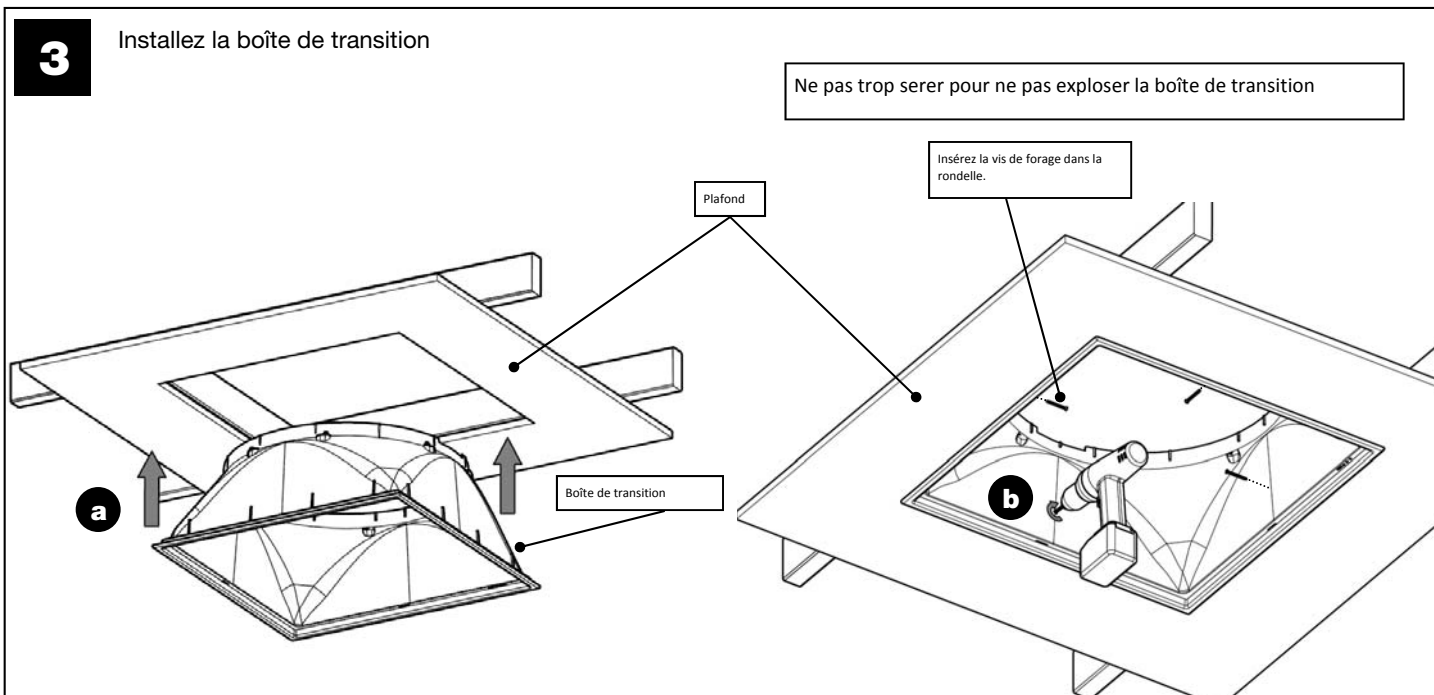
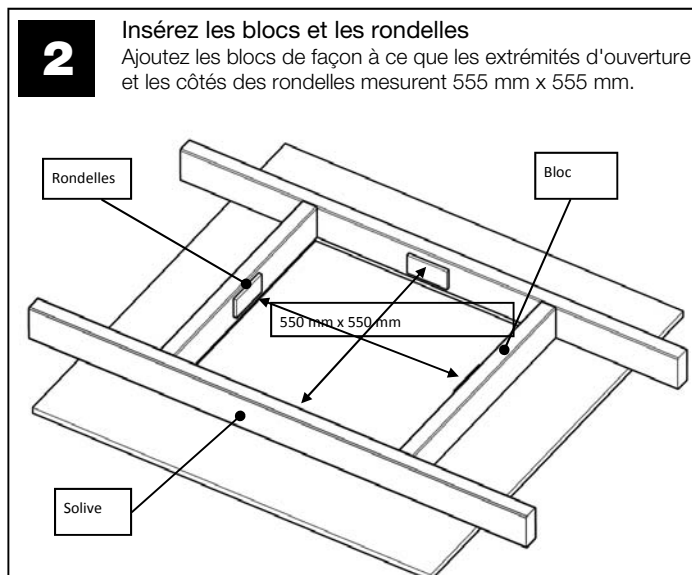
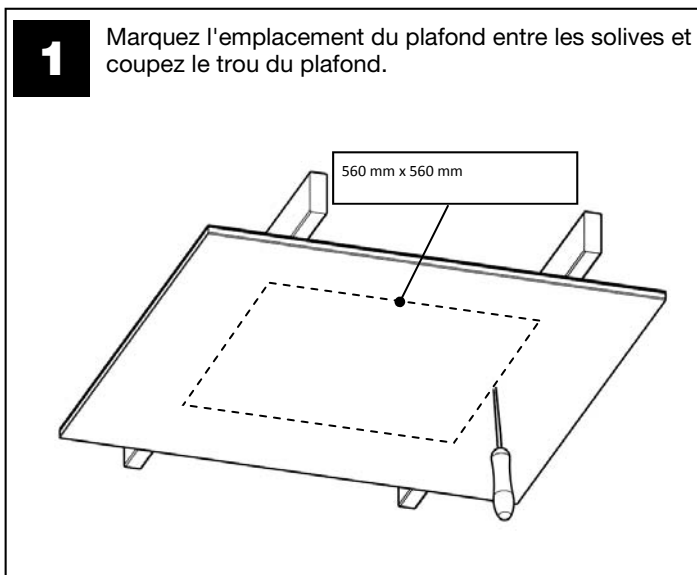


330DS-C Notice d'installation Annexe

Intégration boîte de transition pour plafond en dur

Liste des pièces	Quantité
1 Boîte de transition	(1)

Matériaux et outils supplémentaires	Quantité
1 Bloc de bois	(2)
2 Rondelles	(4)
3 Vis de forage 40 mm	(4)



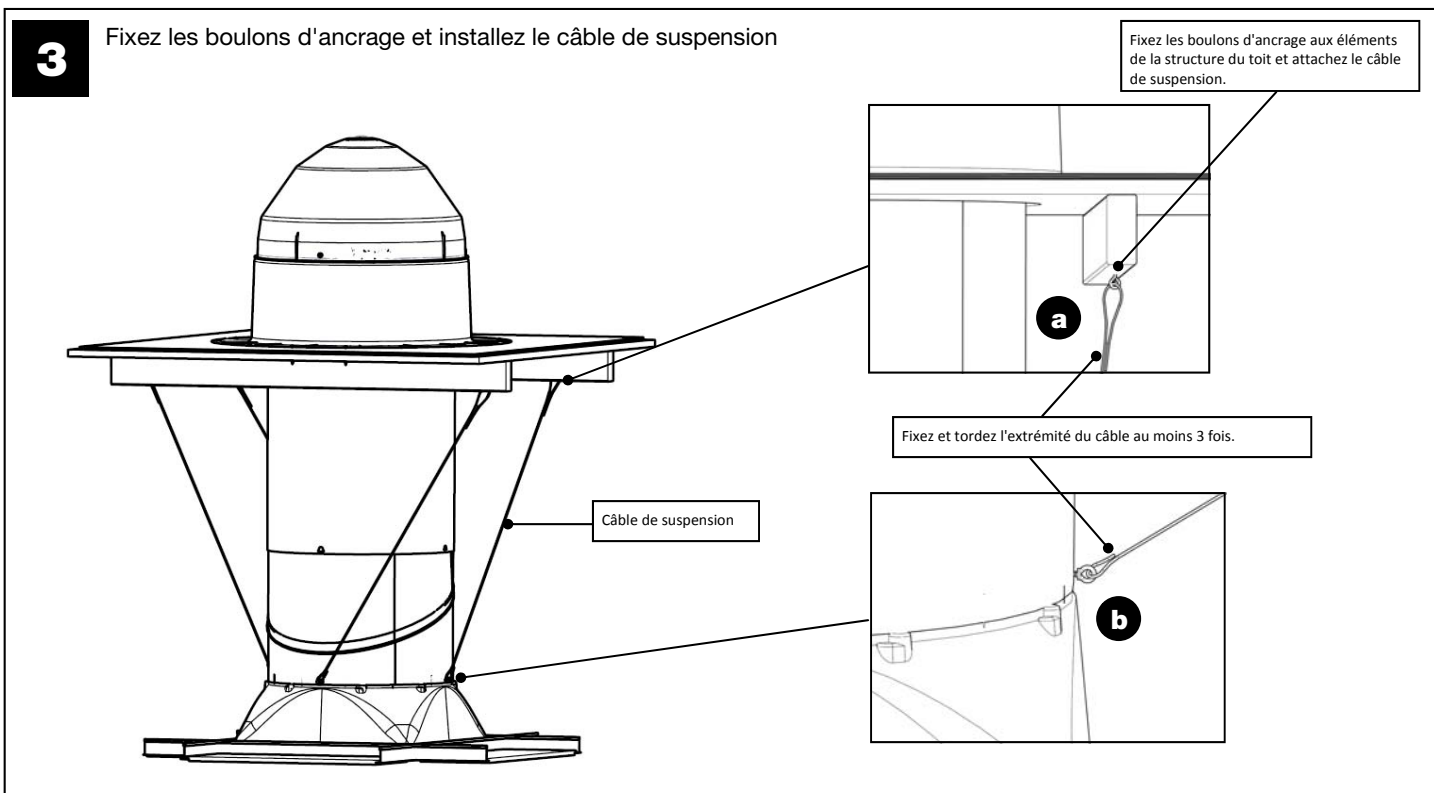
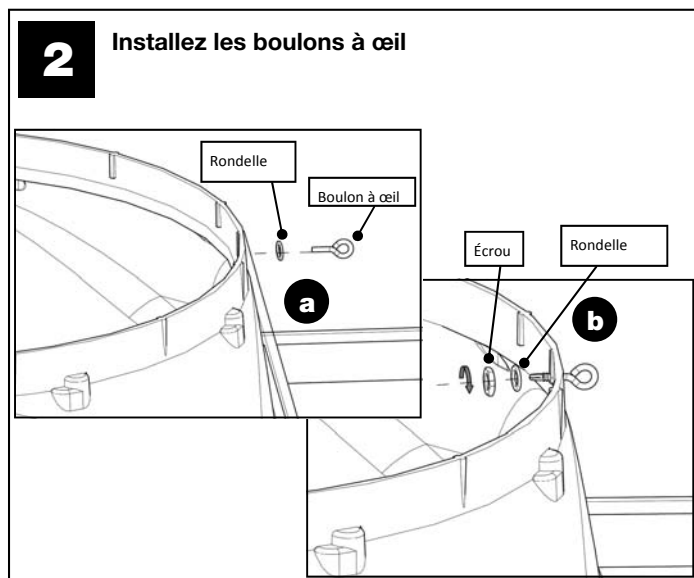
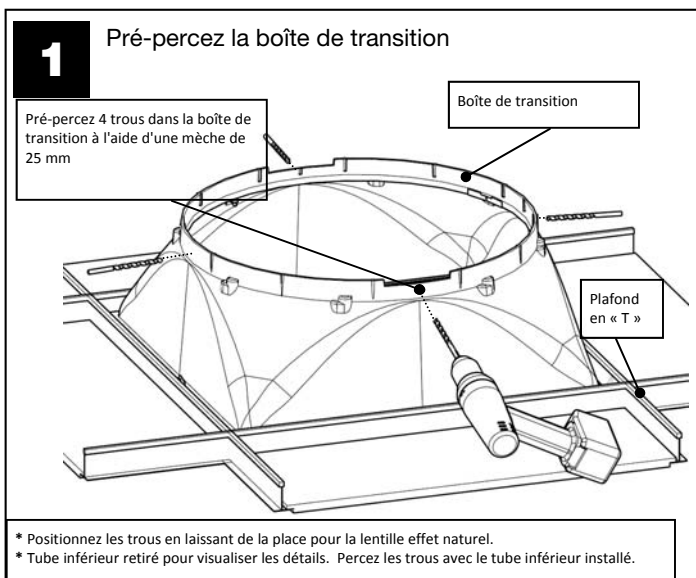
Revenez à l'étape 4 page 7 pour appliquer les instructions suivantes.

330DS-C Notice d'installation Annexe

Kit câble de suspension

Liste des pièces	Quantité
1 Câble galvanisé de calibre 16 15,25 m	(1)
2 Boulons d'ancrage	(4)
3 Boulon à œil n° 8 25 mm avec écrou et rondelle	(8)

Matériaux et outils supplémentaires	Quantité
1 Mèche 3 mm (1/8 pouce)	(1)



330DS-C Notice d'installation Annexe

Kit câble de suspension pour plafond suspendu

Liste des pièces	Quantité
1 Câble galvanisé de calibre 16 15,25 m	(1)
2 Boulon expansible	(4)

Matériaux et outils supplémentaires	Quantité
1 Mèche à béton 11 mm	(1)
2 Perceuse marteau à béton	(1)

1 Fixez le câble de suspension au toit et au plafond en béton
(Système de fixation au toit en béton illustré).

Labels in the diagram:

- Toit en béton
- Câble de suspension
- Plafond suspendu

Inset diagrams:

- a**: Drilling a hole in the concrete roof.
- b**: Inserting the hook into the hole.
- c**: Tightening the hook.
- d**: Attaching the cable to the concrete ceiling.
- e**: Attaching the cable to the suspended ceiling.

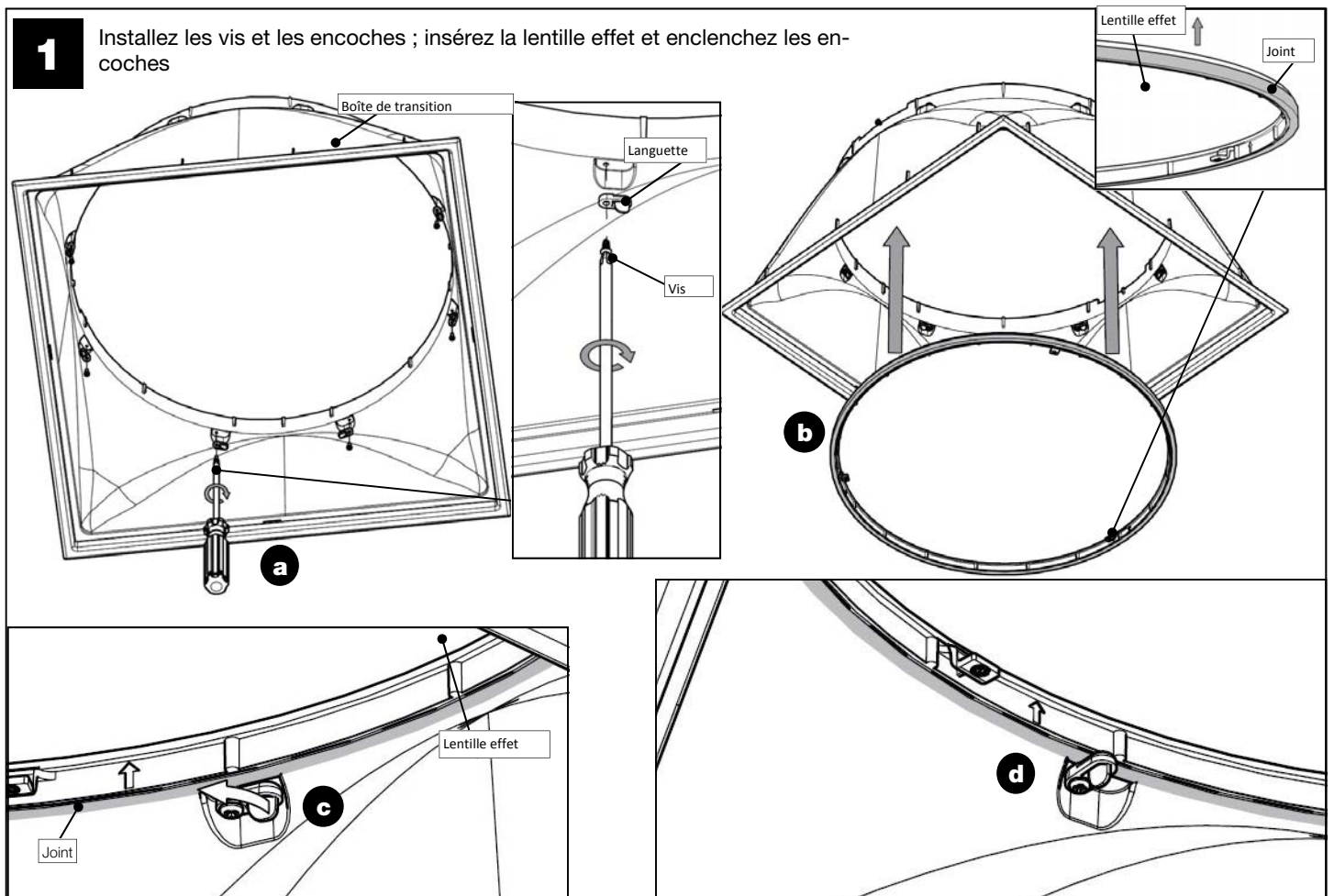
Note: Fixez et tordez l'extrémité du câble au moins 3 fois.

330DS-C ou 330DS-O Notice d'installation Annexe

Lentille d'effet naturel

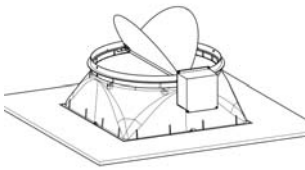
Liste des pièces*	Quantité
1 Lentille effet naturel 330 DS	(1)
2 Vis n° 6 x 10 mm	(8)
3 Languette de lentille effet naturel	(8)

Matériaux et outils supplémentaires	Quantité
1 Aucun	



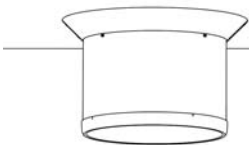
330DS-C ou 330DS-O Notice d'installation Annexe

Accessoires Solatube® série SolaMaster®



Régulateur d'intensité lumineuse

Étant donné que vous n'avez pas besoin de 100 % de la lumière à tout moment, le régulateur d'intensité lumineuse novateur Solatube® commande aisément la quantité de lumière diffusée dans une pièce à l'aide d'un simple interrupteur ou télécommande sans fil. Notre déflecteur papillon variable breveté règle l'intensité de la lumière naturelle dans votre pièce.



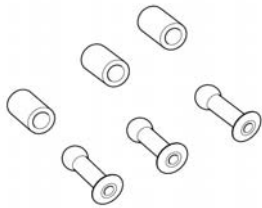
Anneau du diffuseur plafond ouvert

À utiliser avec les configurations de plafond ouvert Solatube® 330 DS
L'anneau du diffuseur donne une apparence finie à l'installation.
Attention, valable pour certaines configurations. Sur demande.



Barre de sécurité anti-intrusion

Cette barre en acier inoxydable s'insère dans le diamètre d'ouverture de la tourelle du solin. Elle est fixée à l'aide de rivets et empêche l'entrée via le dôme.



Kit de sécurité du dôme

Ce kit est composé de trois rivets avec des entretoises en nylon, qui remplacent les vis du dôme.
Ce kit de sécurité du dôme réduit la possibilité de retrait du dôme.

Notes

Le fabricant



Solatube International, Inc.,
2210 Oak Ridge Way, Vista CA 92081-8341
Téléphone (800) 966-7652 • Fax (760) 599-5181
www.solatube.com N° d'article 950160

Le distributeur



18, rue des rosieristes—69 410 Champagne au Mont d'Or
Téléphone 04 81 65 01 01 • Fax 04 78 64 95 26
www.natureetconfort.fr contact@natureetconfort.fr