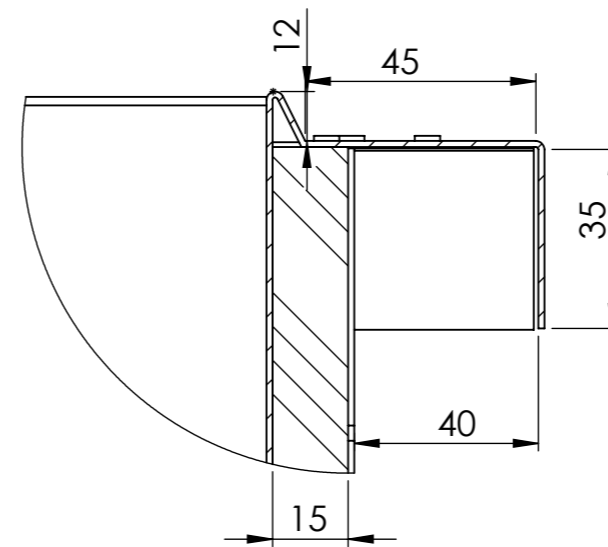


COUPE A-A  
ECHELLE 1 : 5

H disponible
320
350
400
450
500



DÉTAIL B  
ECHELLE 1 : 1.5

N° de pièce	Description
1	Relevé d'eau
2	Plage d'appui
3	Retombée
4	Talon
5	Renfort d'angle
6	Isolant

**NATURE & CONFORT**  
Le spécialiste de l'éclairage naturel

18, rue des Rosiéristes  
69 410 CHAMPAGNE AU MONT D'OR  
Tél: 04.81.65.01.04 Fax: 04.78.64.95.26  
E-mail: b.etudes@natureetconfort.fr

Matière:		Taille	Titre	
Dessiné par:	Date	A3	Costière 500 D_250	
Bureau d'études	04/06/15	Echelle	DWG n°	Rev
Modifié par:	Thomas MEYNET		Costiere_500_D250	1
Validé par:				
				Feuille 1 sur 1