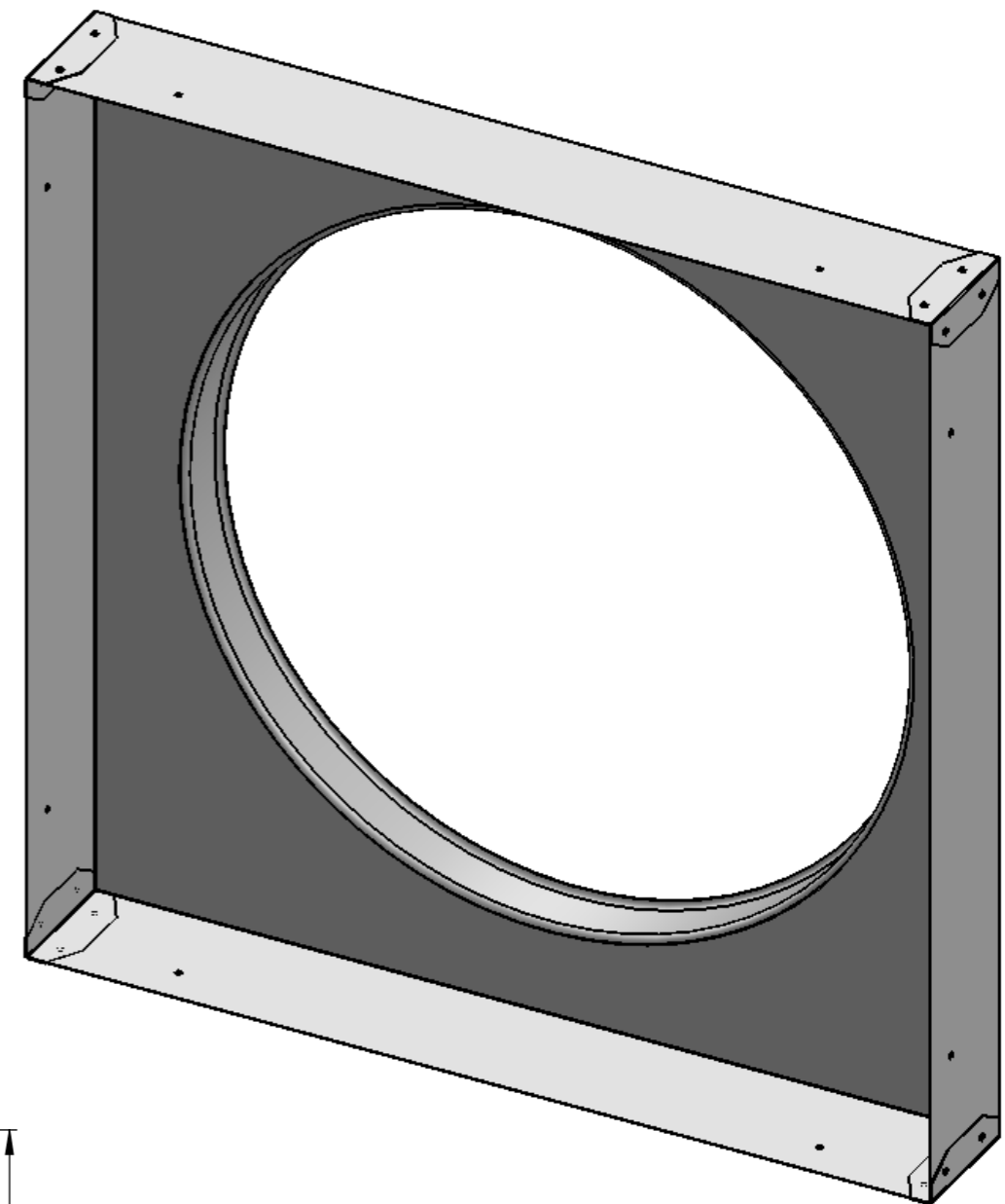



DÉTAIL G
ECHELLE 1 : 1.5



Les informations contenues dans ce document sont l'entière propriété de Nature & Confort.
Toute reproduction, totale ou partielle, de ce document sans autorisation est interdite.

 Le spécialiste de l'éclairage naturel		18, rue des Rosiéristes 69 410 CHAMPAGNE AU MONT D'OR	
		Tél: 04.81.65.01.01 Fax: 04.78.64.95.26	
Matière:		E-mail: b.etudes@natureetconfort.fr	
Dessiné par:	Date	Taille	Titre
Bureau d'études	05/06/2015	A3	Haut de costière 690 D595
Modifié par:		Echelle	DWG n°
Thomas Meynet			Haut_de_costière_690_D545
Validé par:			Rev 1
			Feuille 1 sur 1