

Notice d'installation Solution complète **Costière & Haut de Costière**

pour les conduits de lumière SOLATUBE® 290DS / 330DS



Disponibles en différentes hauteurs pour respecter le DTU 43

- Costière Ht 350 mm, réf. NXS 002
- Haut de Costière 290DS, réf. 230 740
- Haut de Costière 3300DS, réf. 201 130

Notre solution complète s'installe sur toutes les couvertures étanchée où la pose du conduit de lumière Solatube® nécessite la fabrication d'une costière.

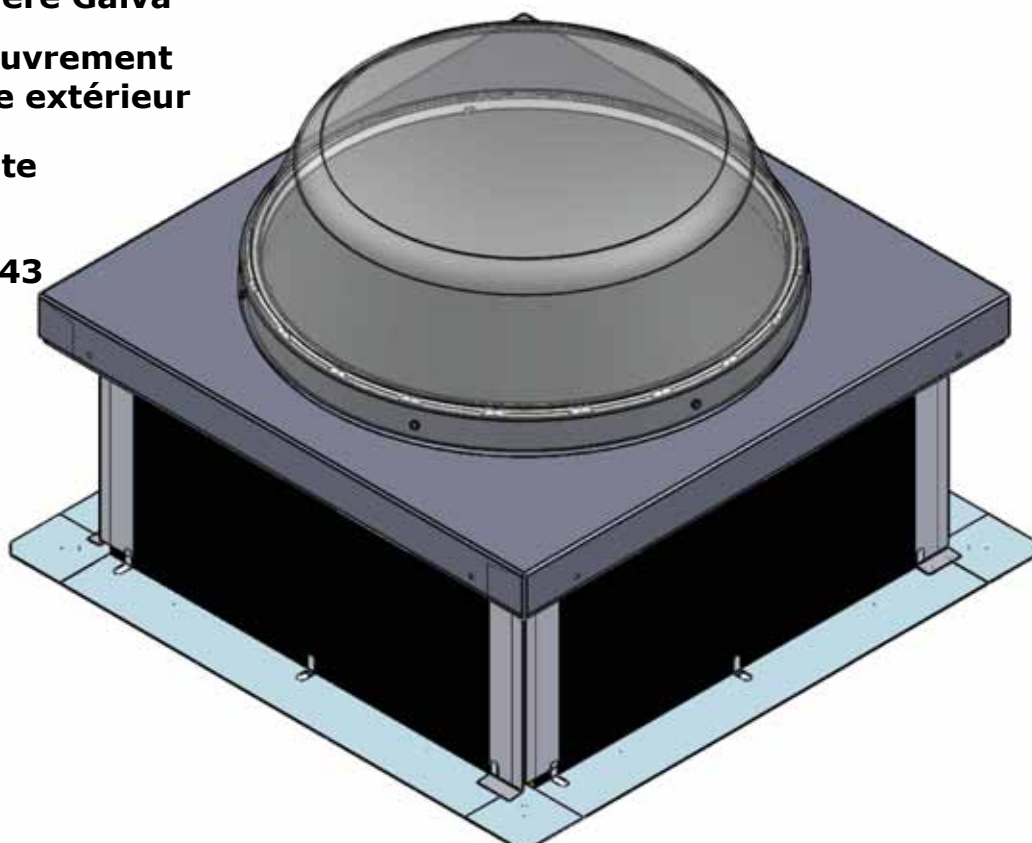
Nous avons développé une costière isolée pour toit plat coiffée du Haut de Costière isolée en alu-zinc de Solatube.



- **Costière Galva**
- **Recouvrement bitume extérieur**

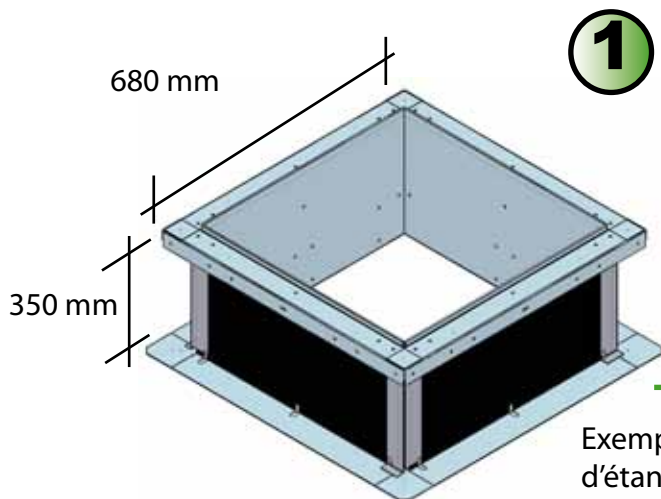
- **Hauteur différente selon la toiture***

- **Respect du DTU 43**



Copyright Nature et Confort.

* Nous consulter pour plus d'information

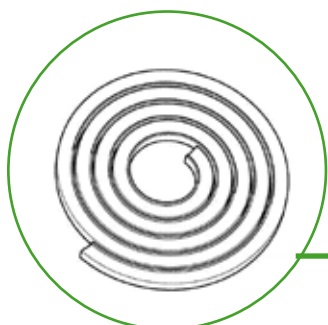
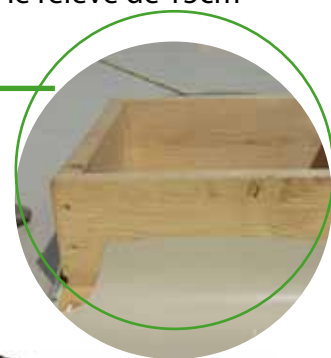


1

Faire un trou dans le toit et fixer la costière sur le bac acier.

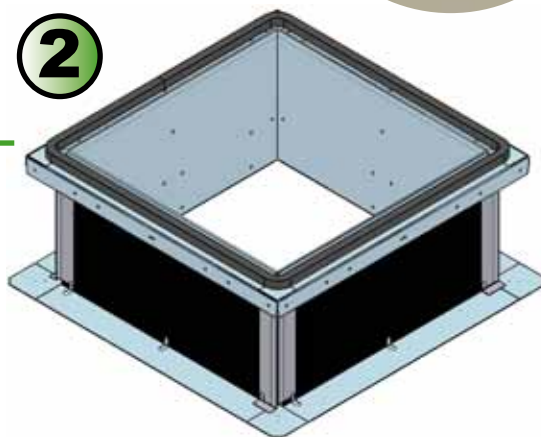
Recouvrir par l'isolation thermique et la membrane d'étanchéité
ATTENTION, respecter le relevé de 15cm minimum le DTU 43.

Exemple d'un relevé d'étanchéité sur un caisson bois



Joint comprimBande fourni

2

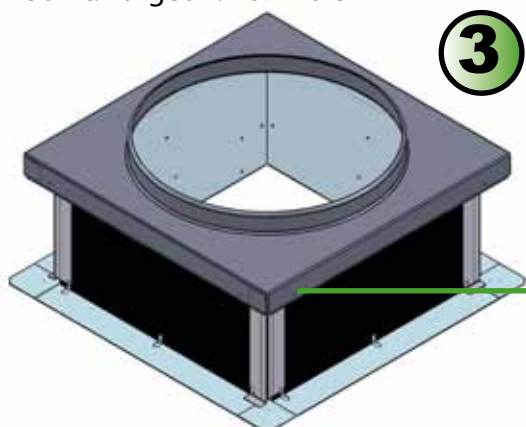


Installer le joint fourni tout autour de la costière contre le relevé pour assurer une bonne isolation

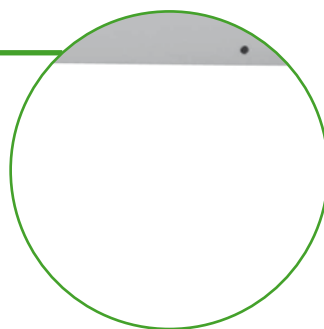
Attention le joint se dilate, il faut le recouvrir rapidement avec le haut de costière.

Joint. Largeur : 18 x 20 cm

3

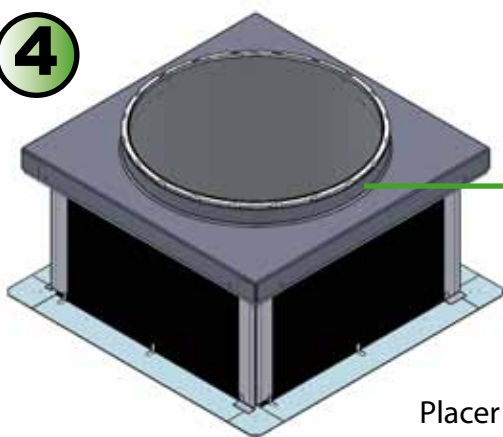


Fixer le haut de costière Solatube à la costière avec les vis Inox fournies (2 par côté)



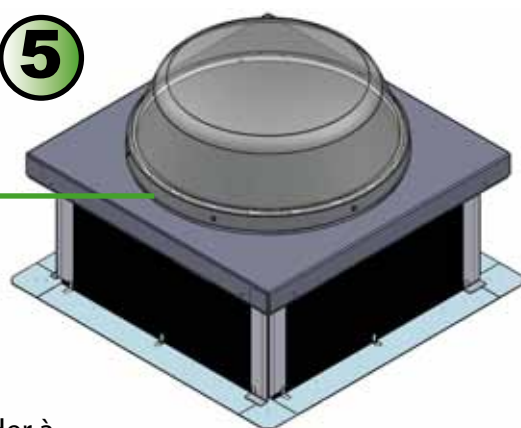
Copyright Nature et Confort.

4



Placer le joint d'étanchéité tout autour de la costière au ras de l'anneau de dôme comme indiqué sur les photos

5



Enfin, fixer l'anneau de dôme avec les vis et entretoises fournies. Une mèche est également jointe pour vous aider à percer le haut de costière. Si tube suspendu, un joint supplémentaire est fourni avec le diffuseur à placer sur le pourtour du haut de costière (sous l'anneau de fixation du dôme)

Attention, ne pas fixer le LightTracker (réflecteur) au niveau du dôme hors région très ensoleillées (PACA, Languedoc Roussillon...)

QUELQUES EXEMPLES D'INSTALLATIONS



Copyright Nature et Confort.